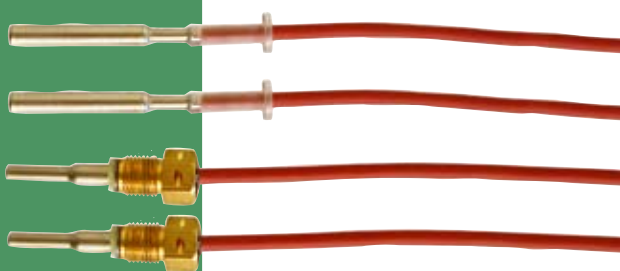


БРОШЮРА

## Датчики температуры и гильзы

- Версии для установки в гильзы или непосредственно в поток жидкости
- Термостойчивый силиконовый кабель
- Поставляются комплектами
- Материал оболочки датчика – нержавеющая сталь
- Минимальное время отклика



MID

CE M16 0200

## Применение

Комплет датчиков используется электронным теплосчетчиком для измерения температур в подающем и обратном трубопроводах систем отопления.

В зависимости от типа, датчики могут погружаться непосредственно в измеряемую среду (датчики прямого погружения) или устанавливаться в гильзу.

Датчик имеет встроенный платиновый резистор, изменяющий сопротивление в зависимости от температуры. Измеренное значение сопротивления дает информацию о температуре.

Теплосчетчик вычисляет разность температур в системе отопления исходя из измеренных температур в подающем и обратном трубопроводах. Разность температур и измеряемый объем жидкости позволяют вычислять и интегрировать потребляемую тепловую энергию.

## Технические характеристики

	Датчик для гильзы	Direct short sensor
Элемент	Pt500 в соответствии с EN60751	Pt500 в соответствии с EN60751
Подбор в пары	EN1434	EN1434
Температуры измеряемой среды	0...150°C кратковременно 160°C	0...150°C кратковременно 160°C
Температура окр. среды	-10...70°C	-10...70°C
Температура транспортировки и хранения	-25...70°C	-25...70°C
Время отклика $\tau_{0,5}$	5 сек.	2 сек.
Среда	Теплофикационная вода	Теплофикационная вода
Влажность	< 98% RF конденсируемая	< 98% RF конденсируемая
Давление	Гильза	PN16
Диаметр	ø5.8 mm	ø4/5.6 mm
Длина трубки сенсора	47 mm	> 27.5 mm
Силиконовый кабель	2 x 0.25 мм <sup>2</sup> , 1.5 м, 3 м, 5 м и 10 м	2 x 0.25 мм <sup>2</sup> , 1.5 м и 3 м
Материал трубки датчика	AISI 304, W-но. 1.4301	AISI 316 Ti, W-но. 1.4571
Класс защиты	IP65	IP67

## Одобрения

### Датчики теплосчетчиков

DK-0200-MI004-036

$\theta$ : 2...150 °C,  $\Delta\theta$ : 3...140 K

### Классификация по MID

Мех. окружение

Класс M1

## Технические характеристики

---

### Гильзы

Температура измеряемой среды	0- 160 °С
Среда	Теплофикационная вода
Время отклика $t_{0,5}$	Макс. 8 с для гильз 65 и 90 мм Макс. 25 с для гильзы 140 мм
Давление	PN25
Скорость потока	Макс. 3 м/сек.
Диаметр	8 mm (14.5 mm)
Длина	65, 90 и 140 mm
Присоединение	R $\frac{1}{2}$
Материал ниппеля и трубки датчика	65 и 90 мм – AISI 304, W-но. 1.4301 140 мм – AISI 316, W-но. 1.4571

### Переходные ниппели для коротких датчиков прямого погружения

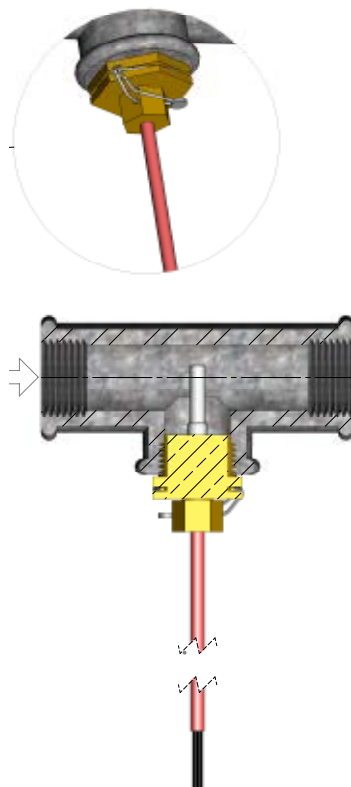
Присоединение	R $\frac{1}{2}$ или R $\frac{3}{4}$
Материал	MS 58 pb

## Примеры установки

---

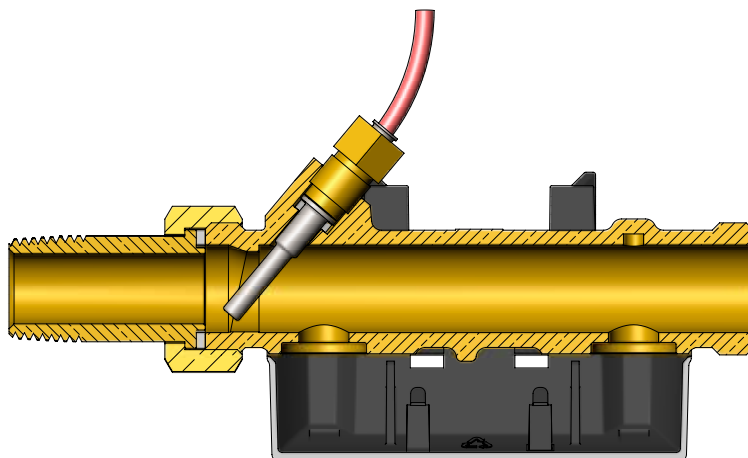
### Пример 1

Короткий датчик прямого погружения, тип № 66-00-0F0/0G0, установлен в тройник с помощью переходного ниппеля, тип № 65-56-491



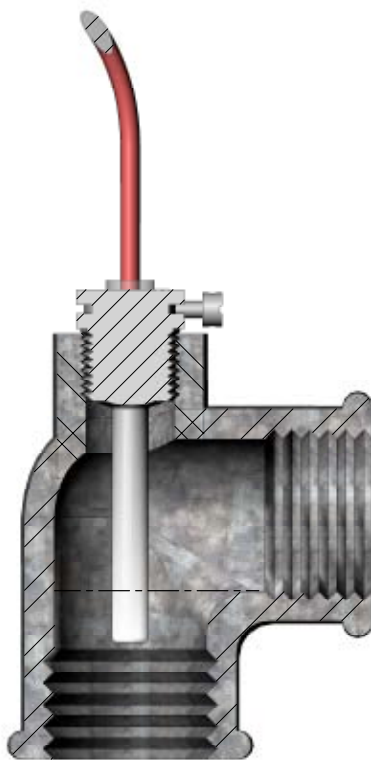
### Пример 2

Короткий датчик прямого погружения, тип № 66-00-0F0/0G0, установлен в ULTRAFLOW®, тип № 65-5-CDAА-XXX.



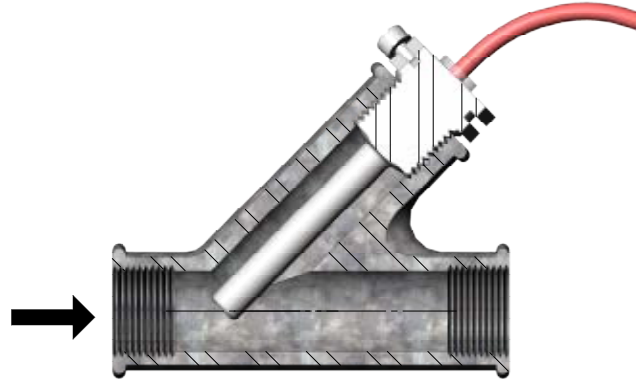
### Пример 3

Датчик для гильзы тип № 65-00-0A0/0B0/0C0/ 0D0, установлен в тройник с помощью гильзы тип № 65-57-3XX.



#### Пример 4

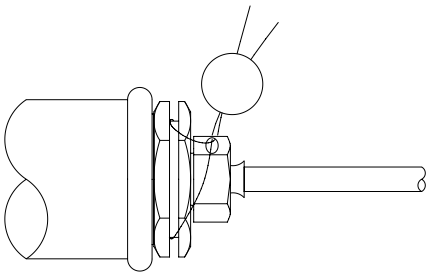
Датчик для гильзы тип № 65-00-0A0/0B0/0C0/ 0D0, установлен в угловой тройник 45ос помощью гильзы тип № 65-57-3XX.



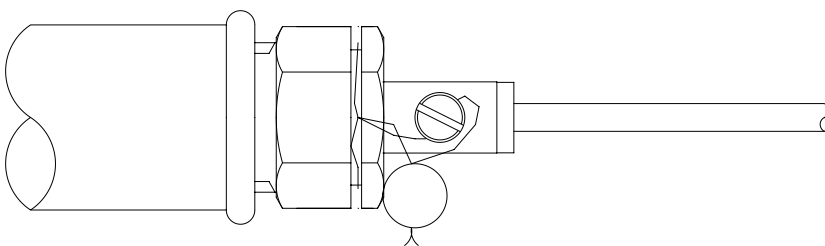
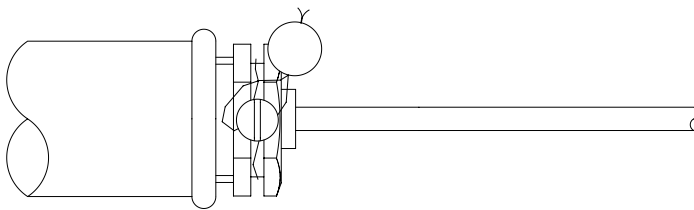
#### Примеры пломбирования

---

Пломбирование короткого датчика прямого погружения с переходным ниппелем M10 x R½.

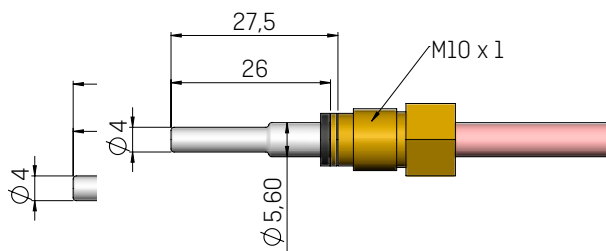


Пломбирование датчика, установленного в гильзе.

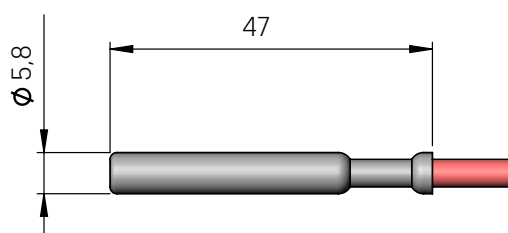


## Эскизы с размерами

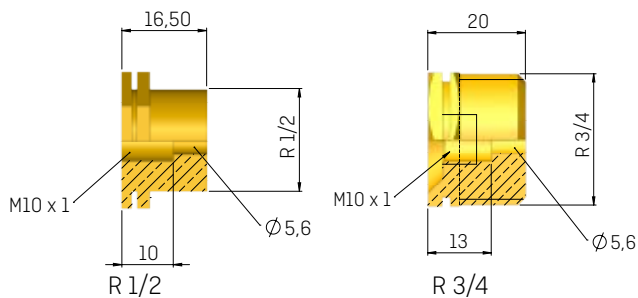
### Короткий датчик прямого погружения



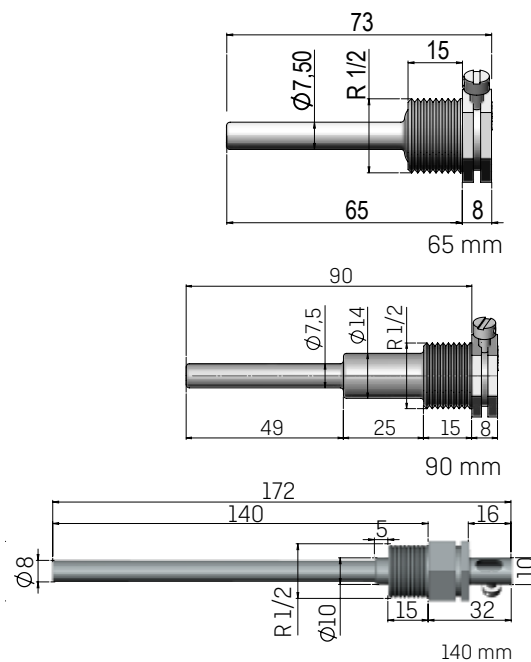
### Датчик для гильзы



### Переходные ниппели для коротких датчиков прямого погружения



### Гильза для датчика



R $\frac{1}{2}$  и R $\frac{3}{4}$  резьба в соответствии с ISO 7.1.

## Спецификация заказа

---

### Комплект датчиков температуры

Тип №*	Описание
65-00-0A0 XXX	Pt500 комплект датчиков температуры для установки в гильзы с кабелем длиной 1.5 м
65-00-0B0 XXX	Pt500 комплект датчиков температуры для установки в гильзы с кабелем длиной 3.0 м
65-00-0C0 XXX	Pt500 комплект датчиков температуры для установки в гильзы с кабелем длиной 5 м
65-00-0D0 XXX	Pt500 комплект датчиков температуры для установки в гильзы с кабелем длиной 10 м
66-00-0F0 XXX	Pt500 комплект коротких датчиков температуры прямого погружения с кабелем длиной 1.5 м
66-00-0G0 XXX	Pt500 комплект коротких датчиков температуры прямого погружения с кабелем длиной 3.0 м

\* Типовые номера могут различаться в зависимости от национальных одобрений

### Принадлежности

Тип №.	Описание
65-56-491	Переходной ниппель M10- R½ для короткого датчика прямого погружения
65-56-492	Переходной ниппель M10- R¾ для короткого датчика прямого погружения
65-57-324	Гильза для датчика, длина = 65 мм
65-57-327	Гильза для датчика, длина = 90 мм
65-57-314	Гильза для датчика, длина = 140 мм

Датчики температуры и гильзы

---

**ЗАО «Камstrup»**

141008, Московская область  
г. Мытищи, ул. Колпакова, д. 26

Т: +7 495 545 00 01

Ф: +7 495 545 00 02

info@kamstrup.ru

kamstrup.ru