



УТВЕРЖДАЮ
Генеральный директор
ООО «ПК ПРИБОР»

_____ Т.В. Деревянко

«__» _____ 2005 г.

**СЧЁТЧИКИ КРЫЛЬЧАТЫЕ ОДНОСТРУЙНЫЕ ХОЛОДНОЙ И
ГОРЯЧЕЙ ВОДЫ ОСВХ И ОСВУ,
СЧЁТЧИКИ ТУРБИННЫЕ ХОЛОДНОЙ И ГОРЯЧЕЙ ВОДЫ СТВХ и СТВУ,
СЧЁТЧИКИ ХОЛОДНОЙ И ГОРЯЧЕЙ ВОДЫ ВСКМ 90**

**Руководство по эксплуатации
РЭ 4213-001-77986247-2005**

Дата введения в действие - _____ 2005 г.

РАЗРАБОТАНО
ООО «ПК Прибор»

«__» _____ 2005 г.

г. Москва
2005 г.

Име. № подл.	
Подп. и дата	
Взаим. инв. №	
Име. № дубл.	
Подп. и дата	

Настоящие руководство по эксплуатации (РЭ) распространяется на счётчики крыльчатые одноструйные холодной и горячей воды ОСВХ и ОСВУ, счётчики турбинные холодной и горячей воды СТВХ и СТВУ, счётчики холодной и горячей воды ВСКМ 90 (далее – счётчики) и предназначено для изучения принципа действия, конструкции и правил эксплуатации, транспортирования, хранения, технического обслуживания и поверки.

Счётчики предназначены для измерения объёма сетевой воды по Сан ПиН 2.1.4.1074-01 и питьевой воды по ГОСТ Р 51232 протекающей в подающих и обратных трубопроводах закрытых и открытых систем теплоснабжения, системах холодного и горячего водоснабжения в диапазоне температур от 5 °С до 30 °С для счётчиков ОСВХ, СТВХ и от 5 °С до 120 °С для счётчиков СТВУ и ВСКМ 90 – 25, – 32, – 40, – 50, а для счётчиков ВСКМ 90 – 15, – 20 и ОСВУ от 5 °С до 90 °С при давлении не более 1,0 МПа (для счётчиков СТВХ и СТВУ не более 1,6 МПа).

По устойчивости к воздействию температуры и влажности окружающего воздуха счётчики соответствуют климатическому исполнению УХЛ и категории размещения 4.2 по ГОСТ 15150, но для работы при температуре окружающего воздуха от 5 °С до 50 °С и относительной влажности не более 98 %.

Счётчики относятся к изделиям, восстанавливаемым и обслуживаемым после снятия с линии, с простым режимом работы.

Счётчики устанавливаются в трубопроводе в горизонтальном или в вертикальном положениях, что соответствует при установке в горизонтальном положении (циферблатом вверх) метрологическому классу В, а в вертикальном положении классу А по ГОСТ 50193.1.

Счётчики ВСКМ 90 изготавливаются в двух модификациях без дистанционного выхода и с дистанционным герконовым выходом (ВСКМ 90 и ВСКМ 90 ДГ), а также ВСКМ 90 – 50 Ф – с фланцевым соединением.

Счётчики ОСВХ и ОСВУ изготавливаются в двух модификациях без дистанционного выхода и с дистанционным герконовым выходом (ОСВХ и ОСВХ ДГ; ОСВУ и ОСВУ ДГ).

Счётчики СТВХ и СТВУ изготавливаются в двух модификациях без дистанционного выхода и с дистанционным герконовым выходом (СТВХ и СТВХ ДГ; СТВУ и СТВУ ДГ), а также СТВХ УК и СТВУ УК (с удлиненным корпусом).

1. Технические требования.

1.1. Общие требования.

1.1.1. Счётчики соответствуют требованиям настоящего технического условия, ГОСТ Р 50601, ГОСТ 14167, ГОСТ Р 50193.1 и изготавливаются по рабочим чертежам, утвержденным в установленном порядке.

1.1.2. Счётчики имеют изолированный от измеряемой среды счетный механизм с роликовыми и стрелочными индикаторами и сигнальной звездочкой, предназначенной для повышения разрешающей способности счётчиков, соответствующий требованиям ГОСТ Р 50193.1.

1.1.3. Счётчики имеют регулирующее устройство для обеспечения соответствия между показаниями на цифровом индикаторе счетного устройства и действительным объёмом, прошедшей через счётчик воды.

1.1.4. Со стороны входа счётчики (крыльчатые) имеют фильтр.

1.2. Основные параметры и размеры.

1.2.1. Основные параметры счётчиков ОСВХ, ОСВУ, ВСКМ 90 приведены таблице 1.

Подп. и дата	1.1.1. Счётчики соответствуют требованиям настоящего технического условия, ГОСТ Р 50601, ГОСТ 14167, ГОСТ Р 50193.1 и изготавливаются по рабочим чертежам, утвержденным в установленном порядке.				
	1.1.2. Счётчики имеют изолированный от измеряемой среды счетный механизм с роликовыми и стрелочными индикаторами и сигнальной звездочкой, предназначенной для повышения разрешающей способности счётчиков, соответствующий требованиям ГОСТ Р 50193.1.				
Инв. № дубл.	1.1.3. Счётчики имеют регулирующее устройство для обеспечения соответствия между показаниями на цифровом индикаторе счетного устройства и действительным объёмом, прошедшей через счётчик воды.				
	1.1.4. Со стороны входа счётчики (крыльчатые) имеют фильтр.				
Взам. инв. №	1.2. Основные параметры и размеры.				
	1.2.1. Основные параметры счётчиков ОСВХ, ОСВУ, ВСКМ 90 приведены таблице 1.				
Подп. и дата					
Инв. № подл.	РЭ 4213 – 001 – 77986247 - 2005				
	Изм	Лист	№ докум.	Подп.	Дата
					Лист
					3

Таблица 1.

Наименование параметра	Норма для счётчиков диаметром условного прохода, Ду, мм													
	15		20		25		32		40		50			
Метрологический класс	A	B	A	B	A	B	A	B	A	B	A	B		
Расход воды, м ³ /ч:														
- минимальный q_{\min}	0,06	0,03	0,10	0,05	0,14	0,07	0,24	0,12	0,4	0,2	1,2	0,45		
- переходный q_t	0,15	0,12	0,25	0,20	0,35	0,28	0,60	0,48	1,0	0,8	4,5	3,00		
- номинальный q_n	1,5		2,5		3,5		6,0		10		15			
- максимальный q_{\max}	3		5		7		12		20		30			
Максимальный объём воды, м ³ измеренный за:														
- сутки	37,5		62,5		87,5		150,0		250,0		375,0			
- месяц	1125		1875		2625		4500		7500		11250			
Порог чувствительности м ³ /ч, не более	0,015		0,02		0,03		0,048		0,055		0,06			
Минимальная цена деления счётного механизма для ВСКМ 90, м ³	0,0001						0,001							
Ёмкость счётного механизма ВСКМ 90, м ³	99999						999999							
Минимальная цена деления счётного механизма для ОСВХ(У), м ³	0,0001										-			
Ёмкость счетного механизма ОСВХ(У), м ³	99999										-			
Передаточный коэффициент для ОСВХ(У), м ³ /импульс	1,4814 × 10 ⁻⁵		2,3384 × 10 ⁻⁵		4,4973 × 10 ⁻⁵		8,2304 × 10 ⁻⁵		1,0558 × 10 ⁻⁴		-			
Передаточный коэффициент для ВСКМ 90, м ³ /импульс (×10 ⁻⁵)	1,4814		2,3384		1,0714		1,6156		5,0056		5,7471			
Масса, кг, не более	счётчики ОСВХ(У)		0,70		0,80		1,00		2,00		2,50		-	
	счётчики ВСКМ		0,60		0,70		2,20		2,50		4,50		6,00	

Примечания:

- Габаритные и присоединительные размеры приведены в Приложении В, Г, Д.
- С диаметром условного прохода 50 мм выпускаются только счётчики ВСКМ 90.
- Масса, габаритные и присоединительные размеры для счётчиков ВСКМ 90 - 50 Ф приведены в Приложении Е.

1.3. Основные параметры счётчиков СТВХ и СТВУ приведены в таблице 2.

Подп. и дата

Инв. № дубл.

Взам. инв. №

Подп. и дата

Инв. № подл.

Лист

РЭ 4213 – 001 – 77986247 - 2005

4

Изм Лист. № докум. Подп. Дата

Таблица 2.

Наименование параметров		Норма для счётчиков диаметром условного прохода, Ду, мм					
		50	65	80	100	150	200
Диаметр условного прохода, Ду, мм		50	65	80	100	150	200
Расход воды, м ³ /ч							
– минимальный q_{\min}	СТВХ	0,6	0,7	1,2	1,8	2,5	6
	СТВУ	0,6	0,6	1,0	1,4	2,5	4
– переходной q_t	СТВХ	1,2	2,8	4,8	7,2	12	50
	СТВУ	1,2	2,0	4,0	5,6	12	50
– номинальный q_n	СТВХ	15,0	35	60	90	250	350
	СТВУ	15,0	25	50	70	210	300
– максимальный q_{\max}	СТВХ	30,0	70	120	180	500	650
	СТВУ	30,0	50	100	140	300	600
Порог чувствительности, м ³ /ч, не более	СТВХ	0,5	0,6	0,6	0,9	1,3	3,0
	СТВУ	0,5	0,5	0,5	0,7	1,3	2,0
Максимальный объём воды, м ³ , измеренный за:							
– сутки		360	840	1440	2160	6000	8400
– месяц		7200	16800	28800	43200	120000	168000
Емкость указателя счетного механизма		999999			9999999		
Минимальная цена деления, м ³		0,001			0,01		
Передаточный коэффициент, м ³ /импульс		0,9245 $\times 10^{-3}$	0,9245 $\times 10^{-3}$	1,7752 $\times 10^{-3}$	2,5882 $\times 10^{-3}$	1,5668 $\times 10^{-2}$	2,3753 $\times 10^{-2}$
Присоединение к трубопроводу		фланцевое по ГОСТ 12817					
Примечание – Габаритные и присоединительные размеры приведены в Приложении Д.							

1.2.1.1 Дистанционный выходной сигнал счётчиков ВСКМ 90 ДГ, ОСВХ и ОСВУ ДГ, СТВХ ДГ и СТВУ ДГ соответствует параметрам по ГОСТ 26.013 указанным в таблице 3.

Таблица 3

Наименование параметра	Значение параметра
Характер сигнала	число-импульсный
Амплитуда напряжения импульсов, В	12,0 ± 0,6
Полярность	положительная
Цена одного импульса, л × имп.:	
ВСКМ 90 ДГ – 15,20,25,32, ОСВХ ДГ и ОСВУ ДГ – 15,20,25,32,40	10 × 1
ВСКМ 90 ДГ – 40, 50	
СТВХ ДГ, СТВУ ДГ – 50, 65, 80, 100	100 × 1
СТВХ ДГ, СТВУ ДГ – 150, 200	1000 × 1
Примечание - Указанные параметры обеспечиваются при питании счётчика от источника питания напряжением 12 В постоянного тока по ГОСТ 21128 с допуском отклонением ±2 %, сопротивлении нагрузки приемника сигнала 15 кОм и сопротивлении линии связи не более 150 Ом.	

Подп. и дата
Име. № дубл.
Взам. инв. №
Подп. и дата
Име. № подл.

РЭ 4213 – 001 – 77986247 - 2005

Лист

5

Изм Лист. № докум. Подп. Дата

1.2.1.2 Допускается в качестве дистанционного выходного сигнала счётчика использовать также сигнал по ГОСТ 26.013 формируемый гальванически развязанным (сухим) электроконтактом (без подачи напряжения питания) при коммутации входных цепей приемника сигнала с режимом коммутации, приведенный в таблице 4.

Таблица 4

Диапазон коммутируемых токов и напряжений	Вид нагрузки	Род тока
от 0,005 до 1,0 мА	от 0,05 до 30,00 В	активная
Частота не более 100 Гц		постоянный

1.2.1.3 Потребляемая мощность счётчика ВСКМ 90 ДГ, ОСВХ ДГ, ОСВУ ДГ, СТВХ ДГ и СТВУ ДГ – не более 0,012 ВА.

1.3 Технические характеристики.

1.3.1 Пределы допускаемой относительной погрешности счётчиков δ_δ при выпуске из производства и после ремонта не превышают:

для счётчиков холодной воды:

$\pm 5\%$ – в диапазоне расходов от q_{\min} до q_t ,

$\pm 2\%$ – в диапазоне расходов от q_t до q_{\max} включительно;

для счётчиков горячей воды:

$\pm 5\%$ – в диапазоне расходов от q_{\min} до q_t ,

$\pm 3\%$ – в диапазоне расходов от q_t до q_{\max} включительно.

1.3.2 В процессе эксплуатации предел допускаемой относительной погрешности δ_δ^3 не более $2\delta_\delta$ и определяется по формуле (1):

$$\delta_\delta^3 = \pm(|\delta_\delta| + 0,17t), \quad (1)$$

где δ_δ – пределы допускаемой относительной погрешности;

t – время, прошедшее со дня ввода счётчика в эксплуатацию после выпуска из производства или ремонта, тыс. часов.

1.3.3 Счётчики работоспособны при изменении температуры измеряемой воды в рабочем диапазоне температур.

1.3.4 Потеря давления для счётчиков ОСВХ, ОСВУ и ВСКМ при максимальном расходе не превышает 0,1 МПа.

Потеря давления для счётчиков СТВХ и СТВУ, при расходах указанных в таблице 2, не превышает 0,01 МПа.

1.3.5 Счётчики имеют регулирующее устройство, обеспечивающее возможность изменения показаний счётчика не менее чем на 6 %.

1.3.6 По устойчивости и прочности к воздействию синусоидальных вибраций счётчики соответствуют группе исполнения L3 по ГОСТ Р 52931.

1.3.7 Счётчики износостойкие и в зависимости от номинального расхода обеспечивают безотказную наработку:

– для счётчиков с номинальным расходом $q_n \leq 10 \text{ м}^3/\text{ч}$:

100 часов непрерывной работы при максимальном расходе и 100000 циклов включений и выключений;

– для счётчиков с номинальным расходом $q_n > 10 \text{ м}^3/\text{ч}$:

800 часов непрерывной работы при номинальном расходе и 200 часов непрерывной работы при максимальном расходе.

Критерием отказа счётчиков является их несоответствие требованиям пп. 1.3.1, 1.3.2.

Име. № подл.	Подп. и дата	Взам. инв. №	Име. № дубл.	Подп. и дата	Лист
Изм	Лист.	№ докум.	Подп.	Дата	6

Средняя наработка на отказ счётчиков – не менее 100000 часов. Установленная безотказная наработка не менее 10000 часов

Средняя наработка на отказ счётчиков – не менее 100000 часов. Установленная безотказная наработка не менее 10000 часов.

1.3.8 Счётчики в упаковке для транспортирования выдерживают:

- температуру от минус 50 °С до плюс 50 °С;
- относительную влажность (95 ± 3) % при температуре 35 °С;
- транспортную тряску с ускорением 30 м/с² при частоте ударов от 80 до 120 в минуту

(число ударов не более 15000).

1.3.9 Счётчики герметичны и выдерживают пробное (испытательное) давление:

- ОСВХ, ОСВУ и ВСКМ 90 – 1,6 МПа;
- СТВХ и СТВУ – 2,5 МПа;

1.3.10 Детали счётчиков изготовлены из материалов, стойких к воздействию окружающей среды в условиях эксплуатации или защищённых соответствующими покрытиями. Детали, соприкасающиеся с водой изготовлены из материалов, не снижающих качество воды, стойких к ее воздействию и допущенных к применению Минздравом России.

1.3.11 Конструкция счётчиков обеспечивает возможность опломбирования регулирующего и индикаторного устройств, предотвращающего доступ к этим устройствам без повреждения пломбы.

1.3.12 Электрическая изоляция цепей счётчиков ВСКМ 90 ДГ, ОСВХ ДГ, ОСВУ ДГ, СТВХ ДГ, СТВУ ДГ относительно корпуса при температуре окружающего воздуха (20 ± 5) °С и относительной влажности от 30 % до 80 % выдерживают в течение 1 мин действие испытательного напряжения 1250 В синусоидальной формы частотой 50 Гц.

1.3.13 Электрическое сопротивление изоляции цепей счётчиков ВСКМ 90 ДГ, ОСВУ ДГ и СТВУ ДГ, измеренное при температуре окружающего воздуха (20 ± 5) °С и относительной влажности от 30 % до 80 %, не менее 20 МОм.

1.3.14 Счётчики ВСКМ 90 ДГ, ОСВХ ДГ, ОСВУ ДГ, СТВХ ДГ, СТВУ ДГ устойчивы к воздействию внешнего магнитного поля напряженностью до 80 А/м, образованного переменным током частотой 50 Гц.

1.3.15 Полный средний срок службы счётчиков – не менее 12 лет.

2 Устройство и принцип работы счётчиков.

2.1. Принцип работы крыльчатых счётчиков состоит в измерении числа оборотов крыльчатки, вращающейся под действием протекшей воды.

Поток воды подается в корпус счётчика, поступает в измерительную полость, внутри которой на специальных опорах вращается крыльчатка. Вода, пройдя зону вращения крыльчатки, поступает через выходное отверстие в выходной патрубок. Количество оборотов крыльчатки пропорционально количеству протекшей воды. Непосредственно на оси крыльчатки закреплена ведущая магнитная муфта передающая вращение ведомой муфте, которая находится в счетном механизме. Ведомая муфта и счетный механизм отделены от измеряемой среды разделительным стаканом. Масштабирующий редуктор счетного механизма приводит число оборотов крыльчатки к значениям протекшей воды в м³. Счетный механизм имеет восемь барабанчиков для указания количества м³ и один стрелочный указатель для определения долей м³. На шкале счетного механизма имеется сигнальная звездочка, обеспечивающая повышение разрешающей способности счётчика. Со стороны входа счётчик имеет фильтр.

2.2. Принцип действия турбинного счётчика основан на преобразовании скорости потока воды во вращение аксиальной турбинки с винтовыми лопастями и передаче его через червячную передачу магнитную муфту на отсчетное устройство. Корпуса счётчиков выполнены из чугуна и представляют собой цилиндрические отливки с фланцами (по ГОСТ 12817) для присоединения к трубопроводу и горловиной для размещения измерительного блока со счетным механизмом.

Подп. и дата										
Име. № дубл.										
Взам. инв. №										
Подп. и дата										
Име. № подл.										
РЭ 4213 – 001 – 77986247 - 2005										Лист
										7
	Изм	Лист.	№ докум.	Подп.	Дата					

2.3. Счетный механизм счётчиков герметичен.

3 Комплектность.

3.3.15 К каждому счётчику следует прилагать:

- паспорт
- руководство по эксплуатации (по требованию заказчика)

4 Маркировка.

4.1 Маркировка счётчика производится в соответствии с требованиями ГОСТ 14167, ГОСТ Р 50601, ГОСТ Р 51121, настоящих технических условий и должна содержать следующую информацию наносимую:

на потребительскую упаковку и паспорт:

- наименование товара;
- наименование страны-изготовителя;
- наименование фирмы-изготовителя;
- основное предназначение или область применения;
- правила и условия безопасного хранения и транспортирования;
- основные потребительские свойства или характеристики;
- информацию об обязательной сертификации;
- юридический адрес изготовителя;
- товарный знак изготовителя;
- дата изготовления;
- обозначение настоящих технических условий;
- коэффициент передаточный, м³/имп;

на шкалу счётчика:

- тип счётчика;
- номинальный расход q_n , м³/ч;
- размерность измеряемого параметра, м³;
- наибольшая допускаемая температура воды, °С;
- диаметр условного прохода, мм;
- знак утверждения типа по ПР 50.2.107;
- номер по системе нумерации предприятия изготовителя, год (последние две цифры) и

квартал изготовления;

на корпус счётчика:

- стрелка, указывающая направление потока.

Маркировка транспортной тары должна соответствовать ГОСТ 14192, на транспортной таре должны быть нанесены несмываемой краской основные, дополнительные и информационные надписи, а также манипуляционные знаки: «Осторожно – хрупкое», «Верх», «Не кантовать».

5 Указания по эксплуатации

5.1 Монтаж и эксплуатация счётчика должна проводиться в соответствии с ГОСТ Р 50193.2.

5.2 При монтаже счётчика применяется следующая арматура, устанавливаемая:

5.2.1 Перед счётчиком:

- Запорный вентиль или клапан, желательно с указанием направления потока. Для счётчиков с фланцевым соединением — вентиль с отверстием полного размера.
- Устройство для выпрямления потока (струевыпрямитель) или прямой участок трубы, устанавливаемые между запорным вентиляем и счётчиком.

Име. № подл.	Подп. и дата	Взам. инв. №	Име. № дубл.	Подп. и дата	РЭ 4213 – 001 – 77986247 - 2005					Лист
										8
										Изм

- в) При необходимости фильтр между запорным вентиляем и счётчиком, а для турбинного счётчика — до прямого участка трубы или струевыпрямителя.
- г) При необходимости пломбирование соединения счётчика с подводящей воду трубой в целях обнаружения недозволённого снятия счётчика.

5.2.2 За счётчиком:

- а) При необходимости соединительная трубная вставка с регулируемой длиной для облегчения установки и снятия счётчика. Такое устройство рекомендуется для счётчиков с $q_n \geq 15 \text{ м}^3/\text{ч}$.
- б) При необходимости устройство с дренажным вентиляем, которое может быть использовано для контроля давления, стерилизации и взятия проб воды.
- в) Для счётчиков с $q_n > 2,5 \text{ м}^3/\text{ч}$ запорный вентиль или клапан, а для счётчиков с фланцевым соединением — вентиль с отверстием полного размера, действующими в том же направлении, что и вентиль перед счётчиком.
- г) При необходимости контрольный (регулирующий) вентиль.

5.3 Монтаж

5.3.1 Основные требования

Счётчик должен быть смонтирован так, чтобы к нему был легкий доступ для считывания показаний (без использования зеркала или лестницы), монтажа, обслуживания, снятия и разбора на месте при необходимости.

Для счётчиков с массой более 25 кг нужно предусмотреть доступ к месту монтажа, чтобы можно было принести счётчик к этому месту (или убрать его), а также достаточное пространство вокруг места монтажа для установки подъемного механизма.

При этом следует принимать во внимание следующее:

- должно быть обеспечено достаточное освещение места монтажа;
- на полу не должно быть посторонних предметов, пол должен быть ровным, жестким и нескользким.

5.3.1.1 Ко всей арматуре, указанной в п. 6.2, также должен быть обеспечен легкий доступ в соответствии с требованиями п. 6.3.1.1.

5.3.1.2 Во всех случаях следует избегать загрязнения, особенно когда счётчик установлен в колодце, путем монтажа счётчика и его арматуры на достаточной высоте над полом.

При необходимости колодец снабжается отстойником или стоком для отвода воды.

5.3.2 Требования к монтажу

5.3.2.1 Счётчик должен быть защищён от возможных поломок: от воздействия ударов и вибрации окружающего места монтажа оборудования.

5.3.2.2 Счётчик не должен подвергаться перегрузкам механическими напряжениями под воздействием трубопроводов и арматуры. При необходимости счётчик может быть смонтирован на подставке или кронштейне.

Трубопроводы, расположенные перед счётчиком и за ним, должны быть надежно закреплены, чтобы не допустить смещения какой-либо части места монтажа под напором воды, когда счётчик демонтирован или отсоединен с одной стороны.

5.3.2.3 Счётчик должен быть защищён от возможного повреждения в результате резких колебаний температуры воды, окружающего воздуха.

5.3.2.4 Колодец со счётчиком должен быть защищён от затопления и от дождя.

5.3.2.5 Размещение счётчика должно соответствовать его типу.

5.3.2.6 Счётчик должен быть защищён от разрушения коррозионным воздействием окружающей среды.

5.3.2.7 Следует строго соблюдать действующие законы и правила по согласованию использования водопровода в качестве заземления.

В случае, когда трубопровод используется в качестве заземления, на счётчике и его арматуре нужно устанавливать постоянный шунт, чтобы свести к минимуму риск для жизни

Подп. и дата					
Инв. № дубл.					
Взам. инв. №					
Подп. и дата					
Инв. № подл.					
Изм	Лист	№ докум.	Подп.	Дата	<p style="text-align: center;">РЭ 4213 – 001 – 77986247 - 2005</p>
					Лист
					9

обслуживающегося персонала.

5.3.2.8 Необходимо принимать меры для предотвращения повреждения счётчика от неблагоприятных гидравлических воздействий (кавитации, пульсации, гидравлического удара).

5.3.2.9 При необходимости следует избегать резких колебаний сечения потока вблизи счётчика.

5.4 Ввод в эксплуатацию новых или отремонтированных счётчиков

5.4.1 Перед монтажом счётчика необходимо промыть водопроводную магистраль для удаления посторонних материалов, а сетку, если она установлена, нужно прочистить.

5.4.2 После монтажа счётчика воду в магистраль нужно подавать медленно при открытых в ней воздушных клапанах для предотвращения разрушения счётчика под действием захваченного водой воздуха.

5.4.3 Счётчики являются средством измерений и подлежат первичной и периодической поверке по ГОСТ 8.156. Межповерочный интервал – 6 лет.

6 Условия хранения и транспортирования.

6.1. Счётчики хранятся в упаковке предприятия изготовителя согласно условиям хранения по ГОСТ 15150. Воздух в помещении, в котором хранятся счётчики, не должен содержать коррозионно-активных веществ.

6.2. Условия транспортирования счётчиков по группе 5 ГОСТ 15150.

6.3. Счётчики в упаковке транспортируются любым видом закрытого транспорта, в том числе и воздушным в отапливаемых герметизированных отсеках, в соответствии с правилами перевозки грузов, действующих на каждом виде транспорта.

7 Гарантии изготовителя

7.1 Изготовитель гарантирует соответствие счётчика требованиям настоящих ТУ при соблюдении условий хранения, транспортирования, монтажа и эксплуатации.

7.2 Гарантийный срок эксплуатации счётчика – 18 месяцев со дня ввода в эксплуатацию при гарантийной наработке указанной в таблице 6.

Т а б л и ц а 1

Обозначение счётчика	Диаметр условного прохода, Ду, мм	Гарантийная наработка, м ³ , не более
ОСВХ и ОСВУ, ВСКМ 90	15	20250
	20	33750
	25	47250
	32	81000
	40	135000
	50 (только для счётчиков ВСКМ 90)	202500
СТВХ и СТВУ	50	200000
	65	325000
	80	600000
	100	1050000
	150	2000000
	200	3000000

Подп. и дата
Инв. № дубл.
Взам. инв. №
Подп. и дата
Инв. № подл.

					РЭ 4213 – 001 – 77986247 - 2005	Лист
						10
Изм	Лист	№ докум.	Подп.	Дата		

7.3 Гарантийный срок хранения счётчика – 12 месяцев с момента выпуска на предприятии-изготовителе.

8 Сведение о рекламациях.

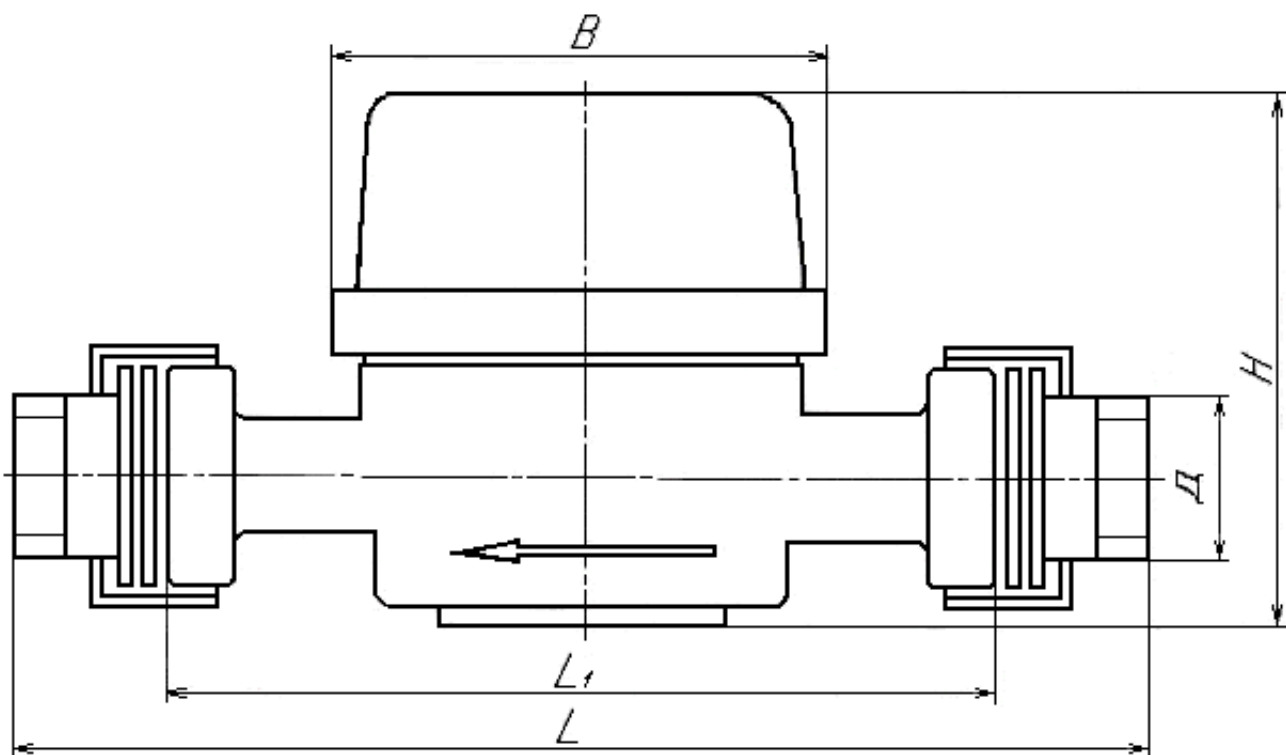
По всем вопросам, связанным с качеством счётчиков, следует обращаться к предприятию-изготовителю:

ООО «ПК ПРИБОР»
129090 г. Москва, Пер. 2-й Троицкий, д.6А, стр.3
Тел. 230-66-47, 232-19-30

Подп. и дата		Инв. № дубл.		Взам. инв. №		Подп. и дата		Инв. № подл.	
<i>Изм</i>	<i>Лист.</i>	<i>№ докум.</i>	<i>Подп.</i>	<i>Дата</i>	РЭ 4213 – 001 – 77986247 - 2005				<i>Лист</i>
									11

Приложение А
(обязательное)

**Габаритные и присоединительные размеры
счётчиков ОСВХ и ОСВУ**



Условное обозначение счётчика	L, мм	L ₁ , мм	H, мм	B, мм	Д, мм
ОСВХ (ОСВУ) – 15	190	110	85	77	G 1/2
ОСВХ (ОСВУ) – 20	230	130	85	77	G 3/4
ОСВХ (ОСВУ) – 25	260	170	95	77	G 1
ОСВХ (ОСВУ) – 32	300	170	120	110	G 1 1/4
ОСВХ (ОСВУ) – 40	300	190	120	110	G 1 1/2

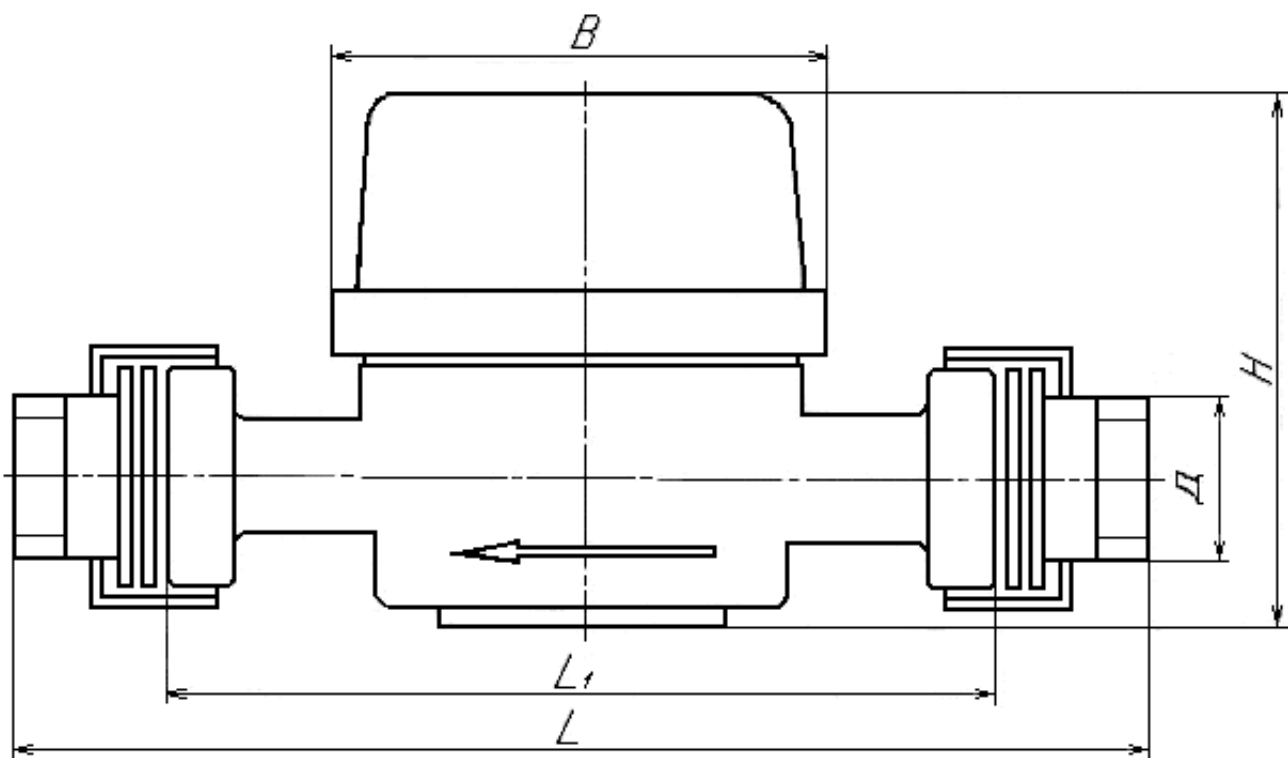
Подп. и дата	
Инв. № дубл.	
Взам. инв. №	
Подп. и дата	
Инв. № подл.	

Изм	Лист	№ докум.	Подп.	Дата
-----	------	----------	-------	------

РЭ 4213 – 001 – 77986247 - 2005

Приложение Б
(обязательное)

**Габаритные и присоединительные размеры
счётчиков ВСКМ 90 Ду 15, 20**



Условное обозначение счётчика	L, мм	L ₁ , мм	H, мм	B, мм	Д, мм
ВСКМ 90 – 15	190	110	85	77	G _{1/2}
ВСКМ 90 – 20	230	130	85	77	G _{3/4}

Подп. и дата				
Инв. № дубл.				
Взам. инв. №				
Подп. и дата				
Инв. № подл.				
Изм	Лист.	№ докум.	Подп.	Дата

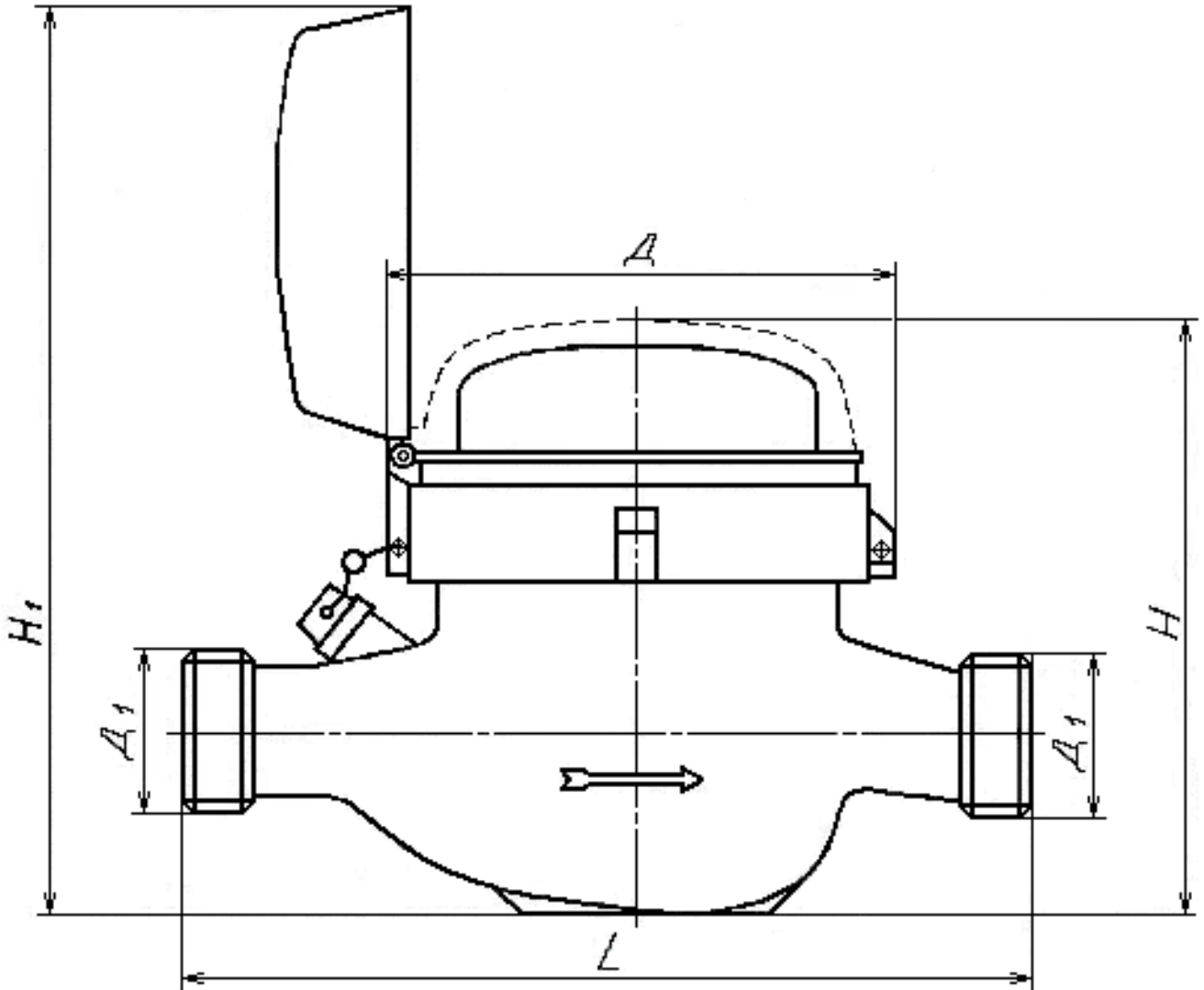
РЭ 4213 – 001 – 77986247 - 2005

Лист

13

Приложение В
(обязательное)

**Габаритные и присоединительные размеры
счётчиков ВСКМ 90 Ду 25, 32, 40, 50**



Условное обозначение счётчика	Монтажная длина L, мм	H, мм	H ₁ , мм	Д, мм	Д ₁ , мм
ВСКМ 90 – 25	260	120	290	105	G1 ¹ / ₄
ВСКМ 90 – 32	260	120	290	105	G1 ¹ / ₂
ВСКМ 90 – 40	300	155	250	125	G 2
ВСКМ 90 – 50	300	185	270	125	G2 ¹ / ₂

Изм	Лист	№ докум.	Подп.	Дата

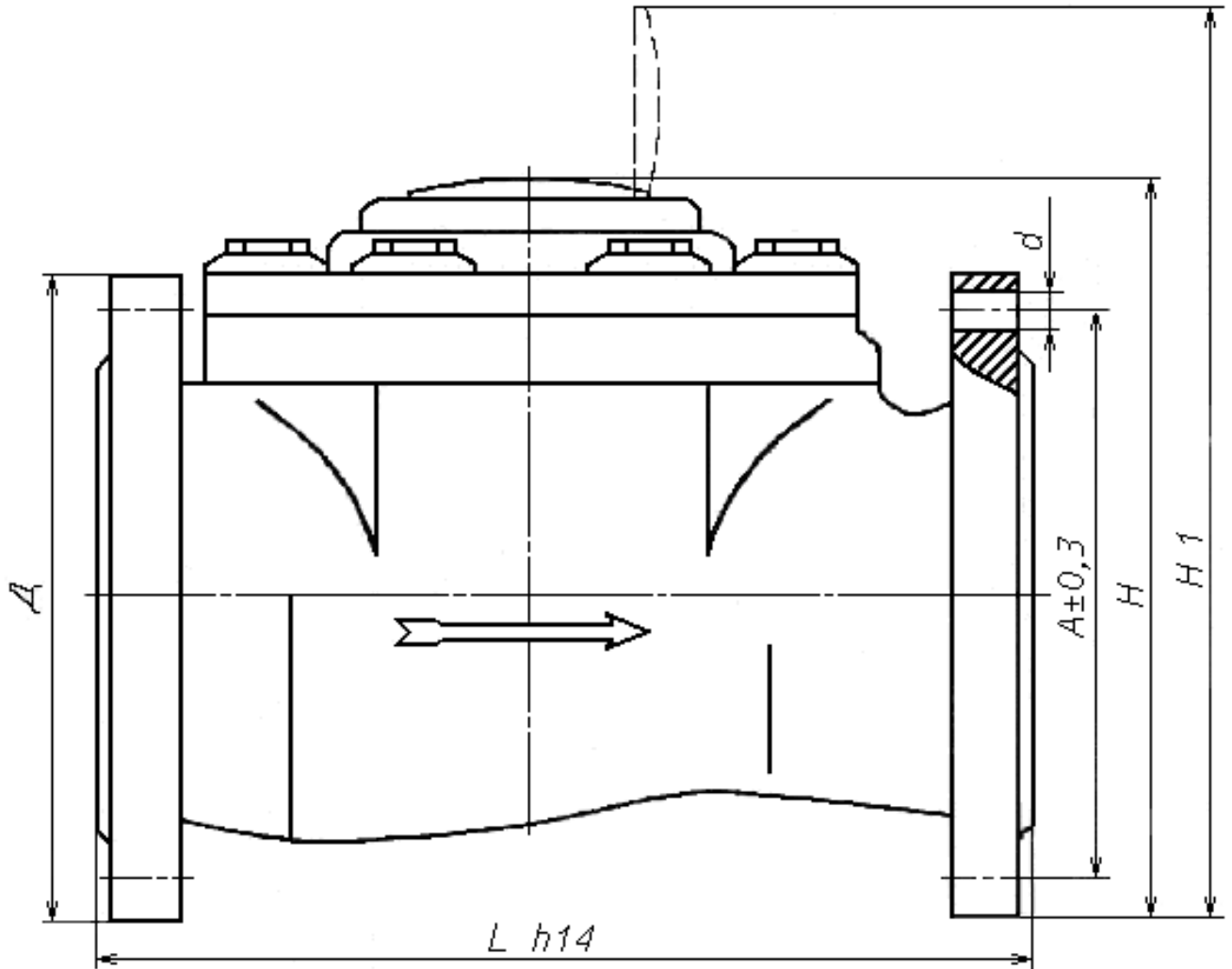
РЭ 4213 – 001 – 77986247 - 2005

Лист

14

Приложение Д
(обязательное)

**Габаритные и присоединительные размеры
счётчиков СТВХ и СТВУ**



Условное обозначение счётчика	Монтажная длина L, мм	H, мм	H ₁ , мм	Д, мм	A, мм	d, мм	Кол., шт.	Масса, кг
СТВХ (СТВУ) – 50	200	257	330	165	125	18	4	13,0
СТВХ (СТВУ) – 65	200	267	340	187	145	18	4	14,5
СТВХ (СТВУ) – 80	225	280	350	200	160	18	8	15,5
СТВХ (СТВУ) – 100	250	287	365	220	180	18	8	18,5
СТВХ (СТВУ) – 150	300	350	425	285	240	23	8	44,0
СТВХ (СТВУ) – 200	350	360	460	340	295	23	8	62,0
СТВХ УК (СТВУ УК) – 65	260	267	340	187	145	18	4	16,3
СТВХ УК (СТВУ УК) – 80	270	280	350	200	160	18	8	18,1
СТВХ УК (СТВУ УК) – 100	300	287	365	220	180	18	8	20,2

Име. № дубл.	Подп. и дата
Взам. инв. №	
Подп. и дата	
Име. № подл.	

Изм	Лист	№ докум.	Подп.	Дата
-----	------	----------	-------	------

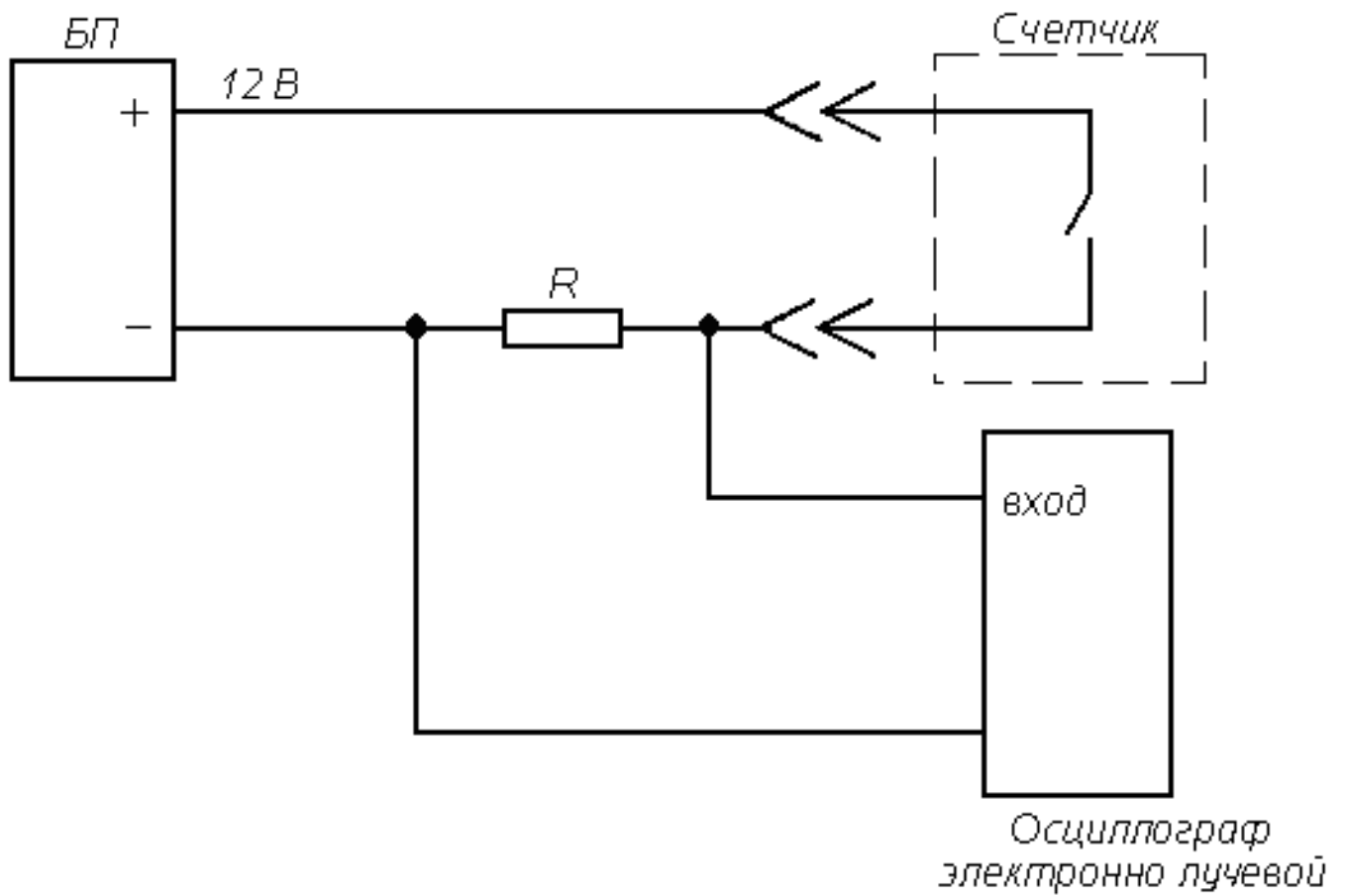
РЭ 4213 – 001 – 77986247 - 2005

Лист

16

Приложение Е
(обязательное)

Схема
стенда для проверки выходного сигнала
счётчиков ВСКМ 90 ДГ, ОСВХ ДГ, ОСВУ ДГ, СТВХ ДГ, СТВУ ДГ.



1. R – резистор МЛТ 10 кОм
2. БП - блок питания стабилизированный

Подп. и дата	
Инв. № дубл.	
Взам. инв. №	
Подп. и дата	
Инв. № подл.	
Изм	Лист.
№ докум.	Подп.
Дата	

