

# Сборник нормалей. Регулятор перепада давления.

Нормали „Регулятор перепада давления“, Выпуск 0719

## Содержание

Регулятор перепада давления с настройкой диапазона регулирования давления.....	2
Регулятор перепада давления с фиксированной настройкой диапазона регулирования давления (FIX).....	26
Регулятор перепада давления с фиксированной настройкой диапазона регулирования давления и присоединительной резьбой для термоприводов (FIX TS) .....	31

## Общие положения

### Применение

Продукт должен использоваться по назначению, указанному производителем, приведенному в разделе «Принцип работы», включая в себя соблюдение всех связанных с продуктом предписаний. Внесение изменений не допускается.

### Утилизация

Утилизация должна соответствовать местному и действующему законодательству.

### Примечание

Все схемы носят символический характер и не являются безоговорочными.

## Материал

В соответствии со статьей 33 Регламента REACH (Registration; Evaluation; Authorisation; Restriction of Chemicals) (EC № 1907/2006) мы обязаны указать, что свинец внесен в список SVHC (Substances of Very High Concern - вещества очень высокой важности) и весовой процент свинца во всех латунных компонентах заводского изготовления в наших изделиях, превышает 0,1% (w/w) (CAS: 7439-92-1 / EINECS: 231-100-4). Поскольку свинец является легирующим компонентом сплава, прямое негативное влияние исключается, и поэтому дополнительной информации о безопасном использовании не требуется.

Примечание: все схемы носят символический характер и не являются безоговорочными.

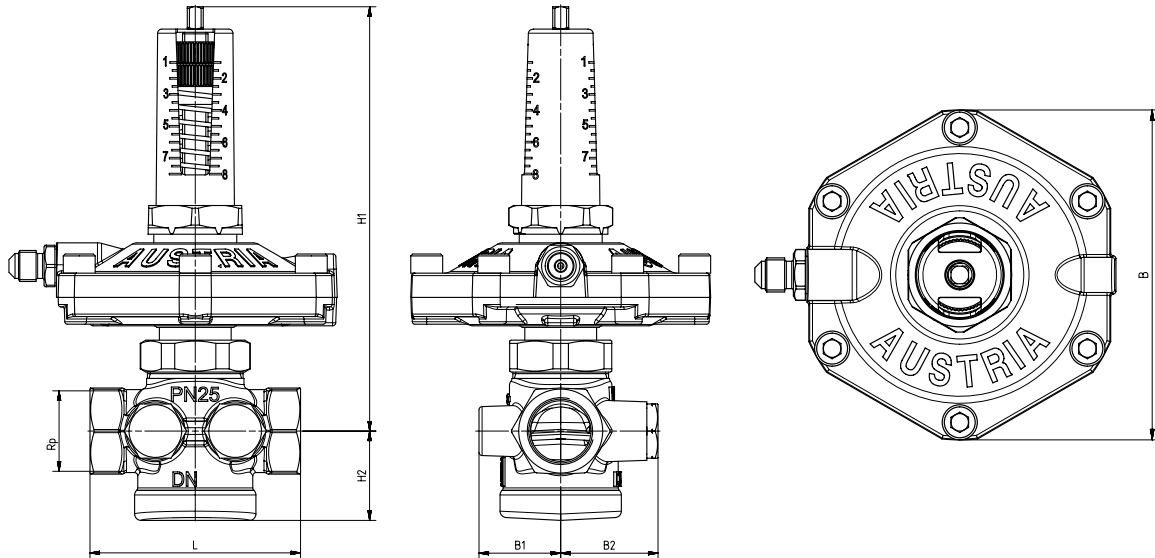
Все технические характеристики в этой брошюре соответствуют информации, имеющейся на момент публикации и предназначены только для информационных целей. HERZ Armaturen оставляет за собой право вносить изменения в изделие, а также в его технические характеристики и/или его работу в соответствии с технологическим прогрессом и требованиями. Все изображения представлены символически и поэтому могут визуально отличаться от реального продукта. Цвета могут отличаться в зависимости от используемой технологии печати. В случае возникновения дополнительных вопросов, обращайтесь в ближайший офис ГЕРЦ. und der Funktion vorbehalten. Bei Fragen kontaktieren Sie bitte die nächstgelegene HERZ- Niederlassung.

# HERZ Регулятор перепада давления с настройкой диапазона регулирования давления (5-30 кПа; 25-60 кПа; 45-80 кПа)

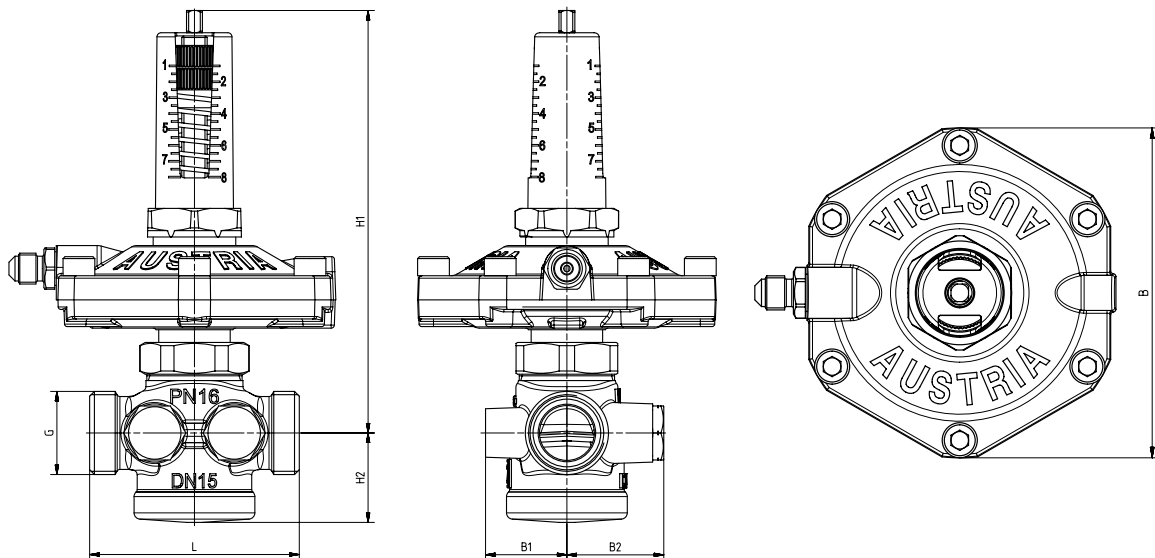
Нормаль 1 4X02 XX

Размеры в мм

1 4202 XX



1 4002 XX



dP	DN	Номер заказа	Резьба, дюйм	L, мм	H1, мм	H2, мм	B, мм	B1, мм	B2, мм
5-30 кПа	DN15	1 4002 41	3/4 G	66	133	28	94	26	31
	DN20	1 4002 42	1 G	76	134	29	94	28	33
	DN25	1 4002 43	5/4 плоское уплотнение	76	134	29	94	28	33
	DN32	1 4002 44	1 1/2 плоское уплотнение	114	150	47	94	32	32
	DN40	1 4002 45	1 3/4 плоское уплотнение	132	160	58	94	41	41
	DN50	1 4002 46	2 3/8 плоское уплотнение	140	160	58	94	41	41
25-60 кПа	DN15	1 4002 61	3/4 G	66	133	28	94	26	31
	DN20	1 4002 62	1 G	76	134	29	94	28	33
	DN25	1 4002 63	5/4 плоское уплотнение	76	134	29	94	28	33
	DN32	1 4002 64	1 1/2 плоское уплотнение	114	150	47	94	32	32
	DN40	1 4002 65	1 3/4 плоское уплотнение	132	160	58	94	41	41
	DN50	1 4002 66	2 3/8 плоское уплотнение	140	160	58	94	41	41
45-80 кПа	DN15	1 4002 71	3/4 G	66	133	28	94	26	31
	DN20	1 4002 72	1 G	76	134	29	94	28	33
	DN25	1 4002 73	5/4 плоское уплотнение	76	134	29	94	28	33
	DN32	1 4002 74	1 1/2 плоское уплотнение	114	150	47	94	32	32
	DN40	1 4002 75	1 3/4 плоское уплотнение	132	160	58	94	41	41
	DN50	1 4002 76	2 3/8 плоское уплотнение	140	160	58	94	41	41
5-30 кПа	DN15	1 4202 41	1/2	66	133	28	94	26	31
	DN20	1 4202 42	3/4	76	134	29	94	28	33
	DN25	1 4202 43	1	90	134	29	94	28	33
	DN32	1 4202 44	5/4	114	150	46	94	32	32
	DN40	1 4202 45	1 1/2	132	160	57	94	41	41
	DN50	1 4202 46	2	140	160	57	94	41	41
25-60 кПа	DN15	1 4202 61	1/2	66	133	28	94	26	31
	DN20	1 4202 62	3/4	76	134	29	94	28	33
	DN25	1 4202 63	1	90	134	29	94	28	33
	DN32	1 4202 64	5/4	114	150	46	94	32	32
	DN40	1 4202 65	1 1/2	132	160	57	94	41	41
	DN50	1 4202 66	2	140	160	57	94	41	41
45-80 кПа	DN15	1 4202 71	1/2	66	133	28	94	26	31
	DN20	1 4202 72	3/4	76	134	29	94	28	33
	DN25	1 4202 73	1"	90	134	29	94	28	33
	DN32	1 4202 74	5/4	114	150	46	94	32	32
	DN40	1 4202 75	1 1/2	132	160	57	94	41	41
	DN50	1 4202 76	2	140	160	57	94	41	41

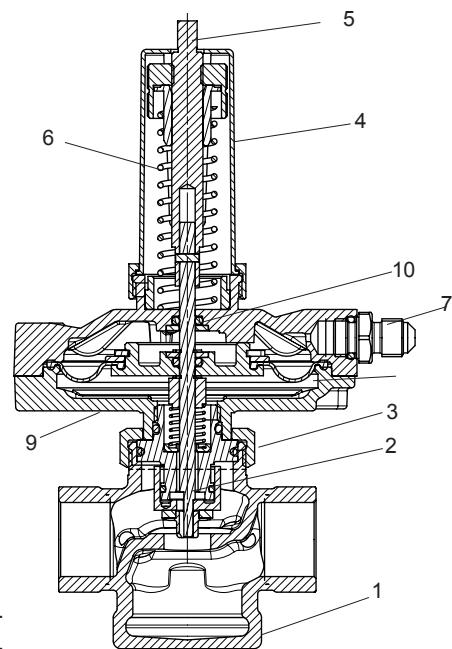
AG\* - наружная резьба; IG\* - внутренняя резьба

**Технические характеристики**

	DN15	DN20	DN25	DN32	DN40	DN50
Значение $k_{vs}$	2,66	4,36	5,38	9,48	14,95	14,95
Рабочее давление	макс. 16 бар (4002) макс. 25 бар (4202)					
Макс. перепад давления на корпусе	4 бар					
Мин. рабочая температура	2 °C (чистая вода); - 20 °C (антифриз)					
Макс. допустимая рабочая температура	до DN32: 130 °C DN40 - DN50: 110 °C					
Диапазон регулирования (смотри таблицу сверху)	5 - 30 кПа 25 - 60 кПа 45 - 80 кПа					
Качество воды	В соответствии с ÖNORM H 5195 и VDI 2035. Допускается использование этилен- и пропиленгликоля в концентрации смеси 25-50% об.					

**Материал**

N	Описание	Материал
1	Корпус	Латунь, устойчивая к селективной цинковой коррозии, CC770S
2	Шпindelь	Нержавеющая сталь 14301
3	Соединительная гайка	Латунь CW614N
4	Пружинный стакан	Пластик (красный)
5	Шпindelь для настройки	Латунь CW614N
6	Пружина	Пружинная нержавеющая сталь
7	Ниппель	Латунь CW602N
8	Мембрана	EPDM
9	Корпус мембраны	Латунь CW602N
10	Кольцевое уплотнение	EPDM



Аммиак, содержащийся в конопляной пакле, повреждает латунные корпуса клапанов. Прокладки из EPDM набухают от минеральных масел или смазок, содержащих минеральное масло, что приводит к выходу из строя прокладок из EPDM. Для использования антифриза и антикоррозионных средств на основе этилена и пропиленгликоля обратитесь к документации производителя деталей.

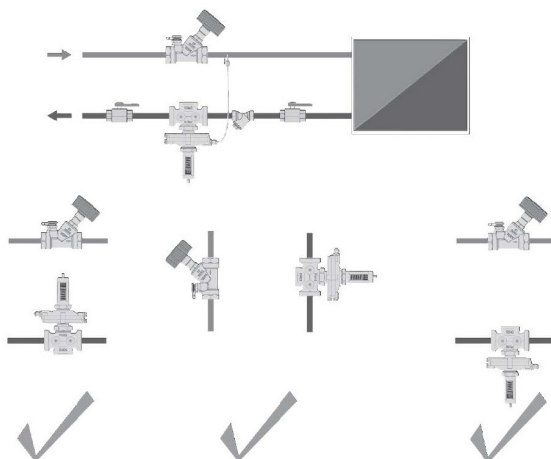
В соответствии со статьей 33 Регламента REACH (Registration; Evaluation; Authorisation; Restriction of Chemicals) (EC № 1907/2006) мы обязаны указать, что свинец внесен в список SVHC (Substances of Very High Concern - вещества очень высокой важности) и весовой процент свинца во всех латунных компонентах заводского изготовления в наших изделиях, превышает 0,1% (w/w) (CAS: 7439-92-1 / EINECS: 231-100-4). Поскольку свинец является легирующим компонентом сплава, прямое негативное влияние исключается, и поэтому дополнительной информации о безопасном использовании не требуется.

**Область применения**

Регулятор перепада давления – пропорциональный регулятор прямого действия, работает без дополнительных источников энергии. Необходимое значение перепада давлений регулируется бесступенчато, в диапазоне от 5 до 30 кПа, от 25 до 60 кПа или от 45 до 80 кПа. Необходимое значение настройки или значение поддерживаемого перепада давления можно найти с помощью диаграммы регулирования. На предприятии установлено минимальное значение перепада давления. Необходимая заданная величина устанавливается с помощью специального инструмента (1 4006 02). В комплект поставки входит импульсная трубка (1000 мм), которую необходимо подключить к подающей линии.

**Указания по монтажу**

Регулятор перепада давления устанавливается на обратной линии. Направление потока показано стрелкой на корпусе. Рекомендуется устанавливать по одному запорному крану перед и после регулятора перепада давления.



**Принцип работы**

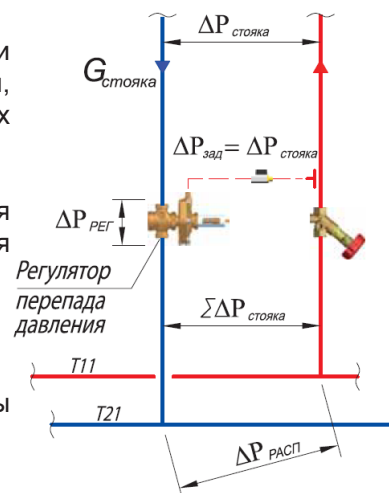
Регуляторы перепада давления используются для стабилизации перепада давления в контурах системы отопления и охлаждения, что обеспечивает независимость потребителя от динамических колебаний в двухтрубных системах отопления.

Для предварительной настройки регулятора учитывается потеря давления  $\Delta P$  на стояке (ветки, системы). Общая потеря давления стояка  $\Sigma \Delta P_{\text{стояк}}$  [кПа] рассчитывается следующим образом:

$$\Sigma \Delta P_{\text{стояк}} = \Delta P_{\text{стояк}} + \Delta P_{\text{РЕГ}}$$

где:

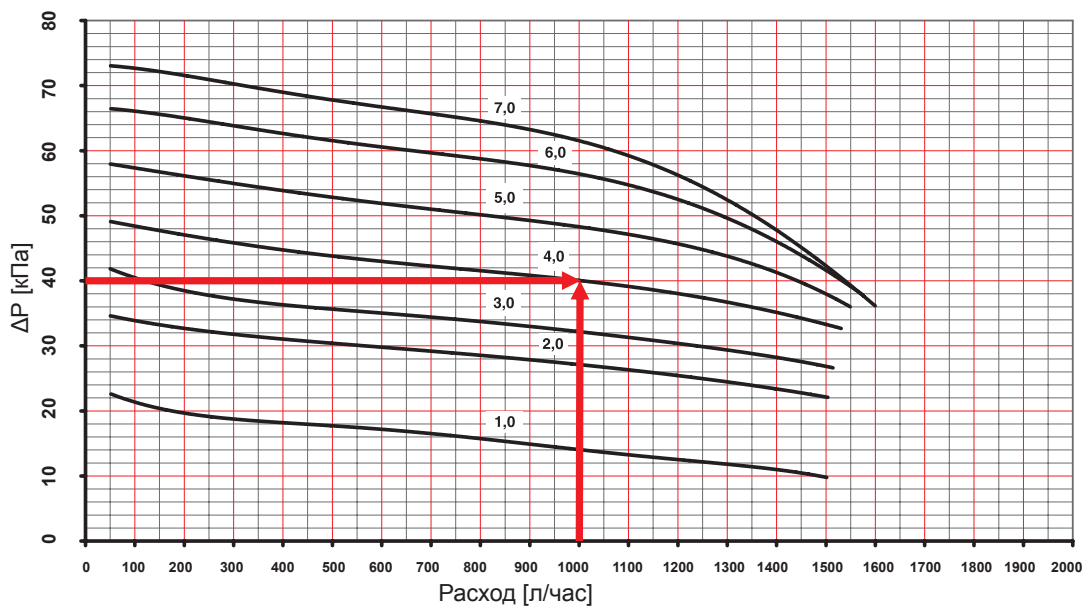
$\Delta P_{\text{РЕГ}}$  – потеря давления на регуляторе. Для оптимальной работы рекомендуется мин. значение  $\Delta P_{\text{РЕГ}}$  10 кПа.



**Настройка**

Заводские настройки регулятора установлены на минимальное значение перепада давления. Настройка производится поворотом гайки с рифлением. В регуляторе перепада давления может быть установлена любая настройка. Соответствующая настройка регулятора перепада давления отчетливо видна.

Пример: заданный перепад давления  $\Delta P_{\text{стояк}} = 40$  кПа (400 мбар);  
 заданный расход 1000 л/час.  
 Значение настройки на шкале - 4



**☑ Меры предосторожности**

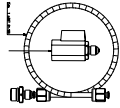
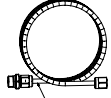
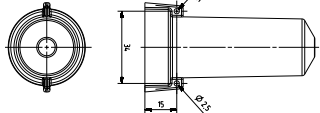
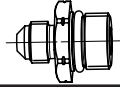
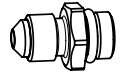
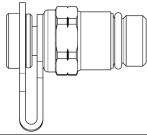
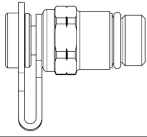
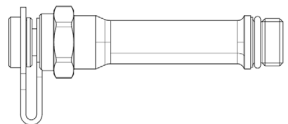
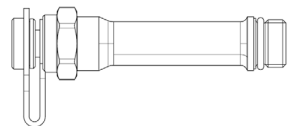
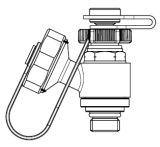
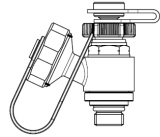

Для поддержания работоспособности арматуры при эксплуатации необходимо не допускать загрязнения внутренних полостей. Попадание загрязнений исключается путем установки перед регулятором фильтра HERZ (4111).

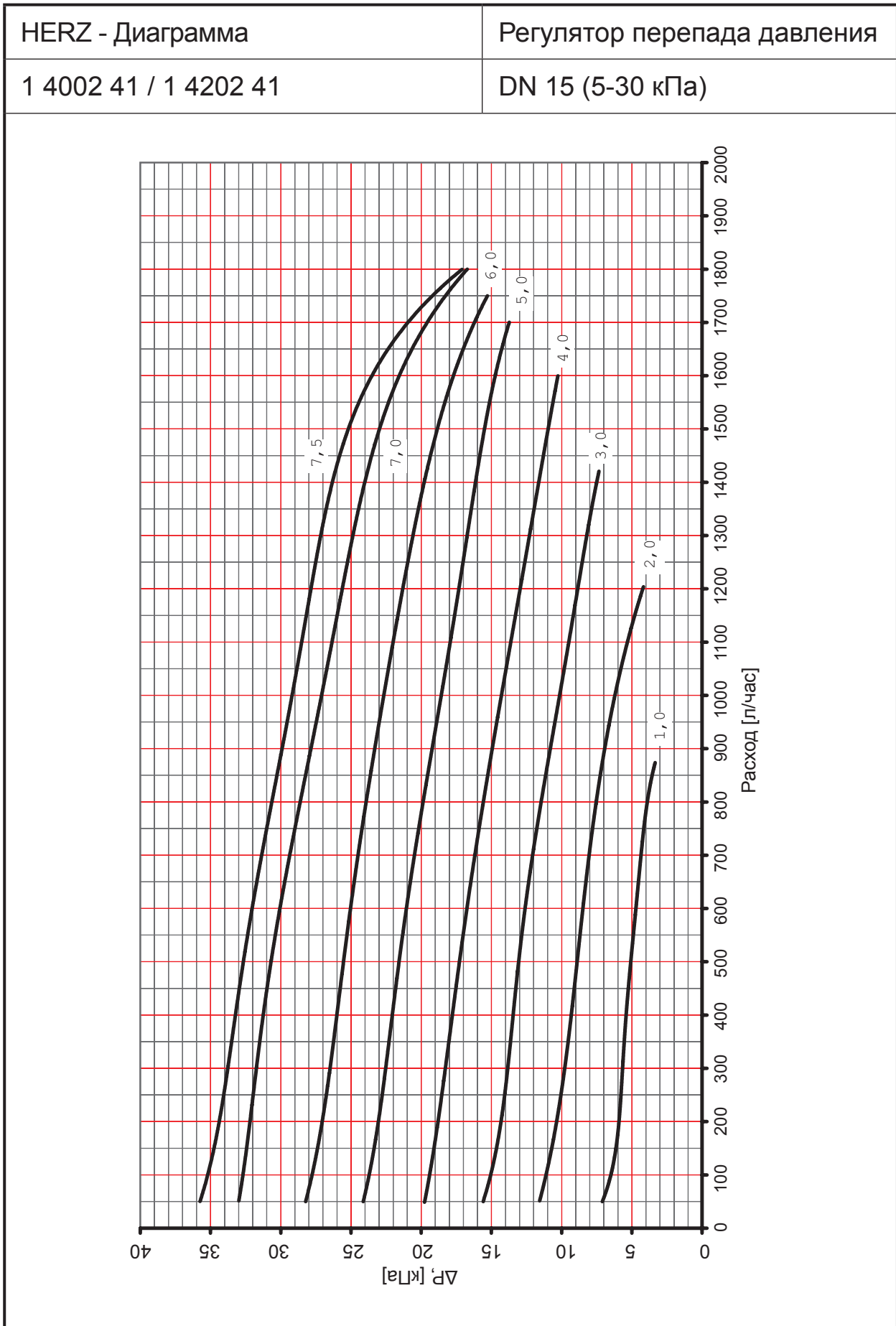
**☑ Измерительные клапаны**

Возможна установка двух измерительных клапанов на боковой стороне в одном направлении, что обеспечит доступность и оптимальное подключение измерительных приборов при любом положении клапана.

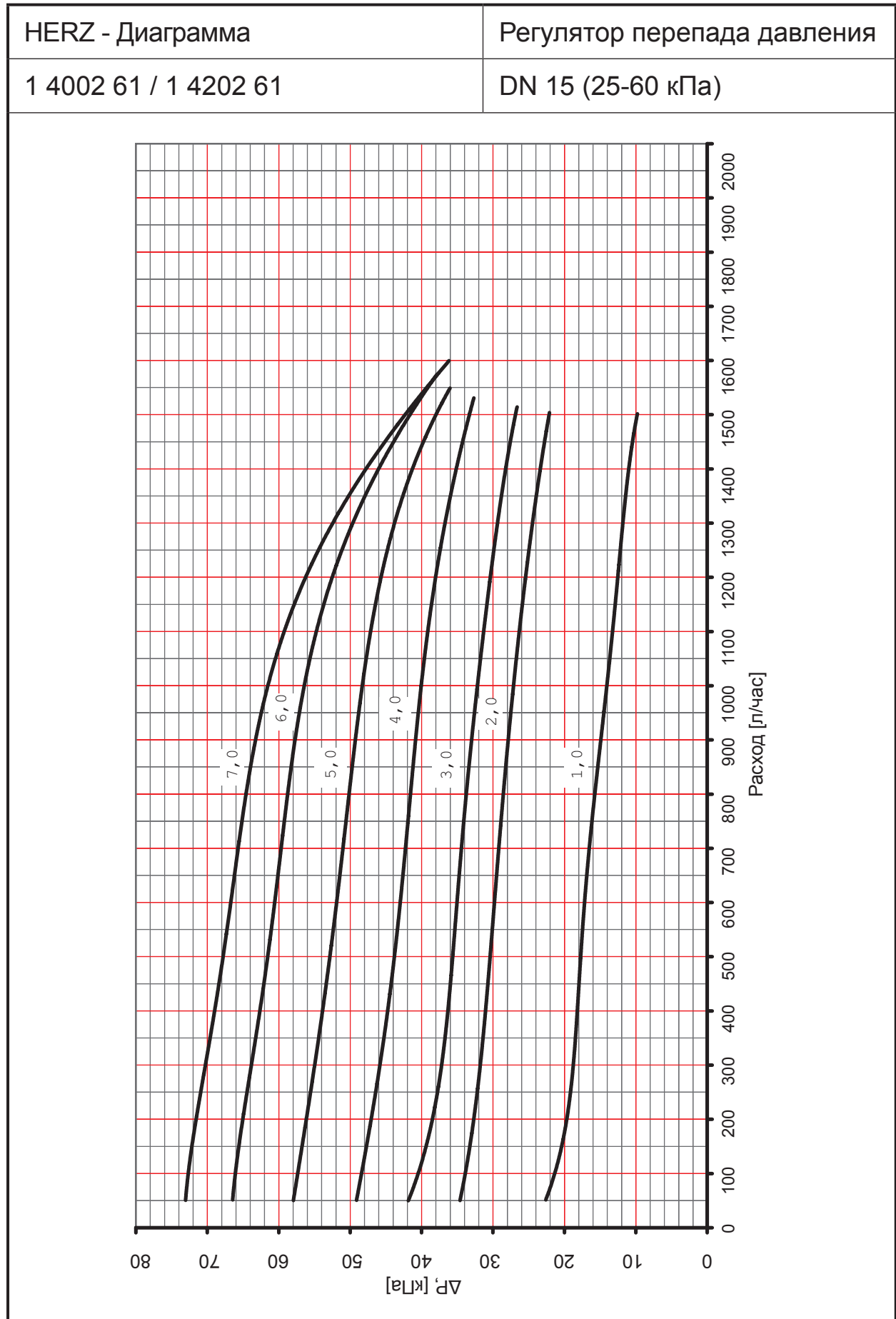
**☑ Принадлежности и запчасти**

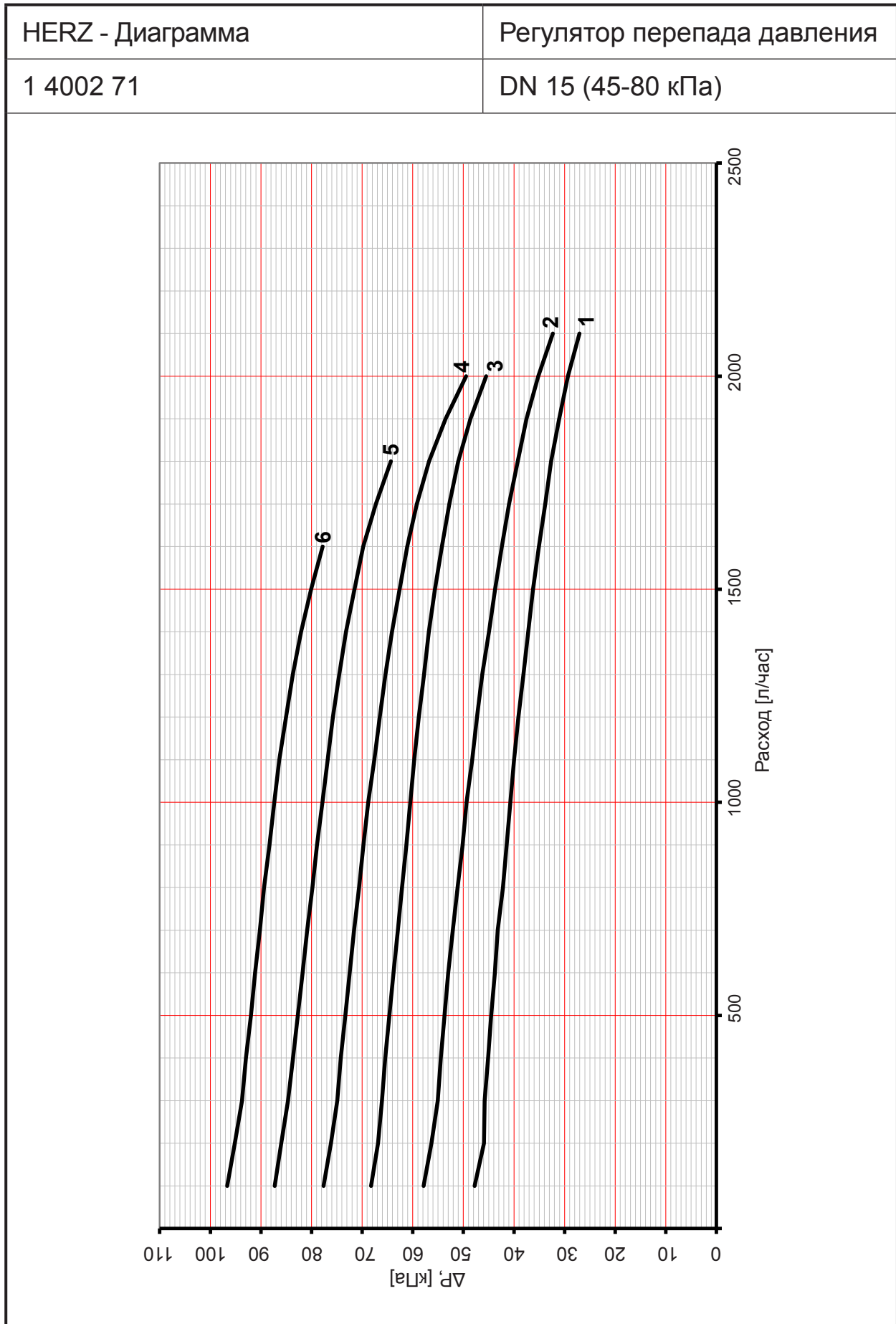
Номер заказа	Размер	Описание	Изображение
1 4096 11	DN15	Кожух теплоизоляционный EPP (вспененный полипропилен), цвет антрацитово-черный или серебристо-серый, класс B2 по DIN 4102 и E по DIN EN 13501-1, плотность 45 кг/м <sup>3</sup> , конструктивный замок. Предназначен для регуляторов перепада давления 4002/4202.	
1 4096 12	DN20		
1 4096 13	DN25		
1 4096 14	DN32		
1 4096 15	DN40		
1 4096 16	DN50		
1 6386 91	-	Букса регулятора перепада давления для 1 4X02 41	
1 6386 92	-	Букса регулятора перепада давления для 1 4X02 42	
1 6386 93	-	Букса регулятора перепада давления для 1 4X02 43	
1 6386 94	-	Букса регулятора перепада давления для 1 4X02 44	
1 6386 95	-	Букса регулятора перепада давления для 1 4X02 45 - 46	
1 6386 96	-	Букса регулятора перепада давления для 1 4X02 61	
1 6386 97	-	Букса регулятора перепада давления для 1 4X02 62	
1 6386 98	-	Букса регулятора перепада давления для 1 4X02 63	
1 6386 99	-	Букса регулятора перепада давления для 1 4X02 64	
1 6387 00	-	Букса регулятора перепада давления для 1 4X02 65 - 66	
1 4002 97	DN15–50	5–30 кПа Запасная пружина для 4002 / 4202	
1 4002 98	DN15–50	25–60 кПа Запасная пружина для 4002 / 4202	
1 4002 99	DN15–50	45–80 кПа Запасная пружина для 4002 / 4202	
1 4002 10	DN15–50	Пружинный стакан со шкалой настройки для регуляторов перепада давления HERZ 4002 / 4202	

1 4002 78	1,0 м	Импульсная трубка для регулятора перепада давления с шаровым краном 1/8.	
1 4002 80	2,0 м	Импульсная трубка для регулятора перепада давления с переходником 1/8 G x 1/4 G.	
1 6502 10	DN15- DN50	HERZ защита предварительной настройки для регуляторов перепада давления HERZ 4002, 4202. Материал - пластик черного цвета с отверстиями для пломбы и пломбирочной проволоки. 20 штук в упаковке.	
1 0269 19	1/8" x 1/4"	Переходник для импульсной трубки	
1 0269 09	1/8" x 1/8"	Переходник для импульсной трубки	
1 0284 01	1/4"	Измерительный клапан для балансировочных клапанов HERZ-Strömax, колпачок синий (отбор давления после клапана)	
1 0284 02	1/4"	Измерительный клапан для балансировочных клапанов HERZ-Strömax, колпачок красный (отбор давления до клапана)	
1 0284 11	1/4"	Измерительный клапан для балансировочных клапанов HERZ-Strömax. Удлиненная модель для изолированных клапанов (изоляция до 40 мм), колпачок синий (отбор давления после клапана)	
1 0284 12	1/4"	Измерительный клапан для балансировочных клапанов HERZ-Strömax. Удлиненная модель для изолированных клапанов (изоляция до 40 мм), колпачок красный (отбор давления до клапана)	
1 0284 21	1/4"	HERZ-измерительный клапан с возможностью слива, синий колпачок (отбор давления после клапана)	
1 0284 22	1/4"	HERZ-измерительный клапан с возможностью слива, красный колпачок (отбор давления после клапана)	
1 4006 02		Регулирующий ключ для HERZ-регулятора перепада давления 4002/4202	

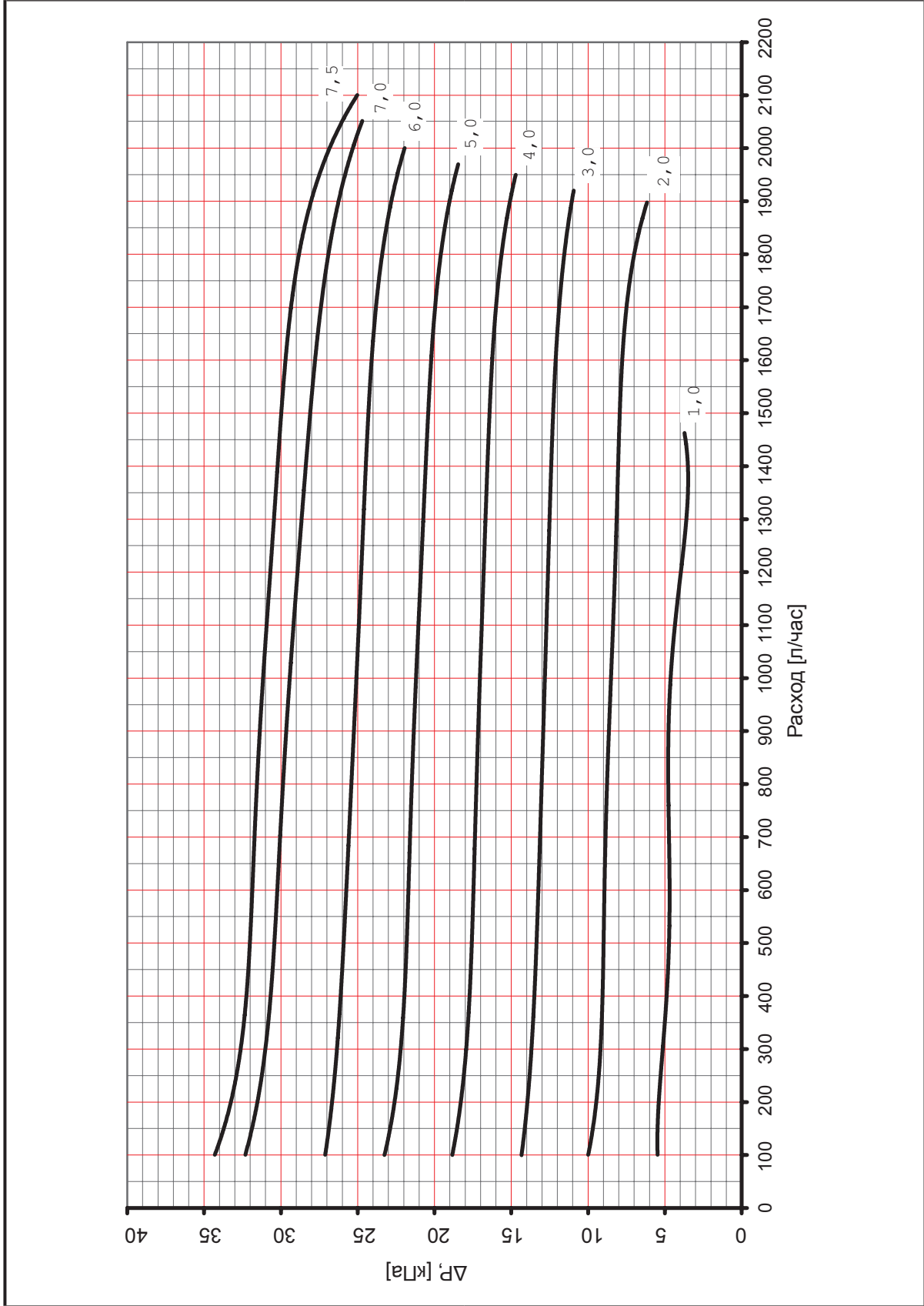


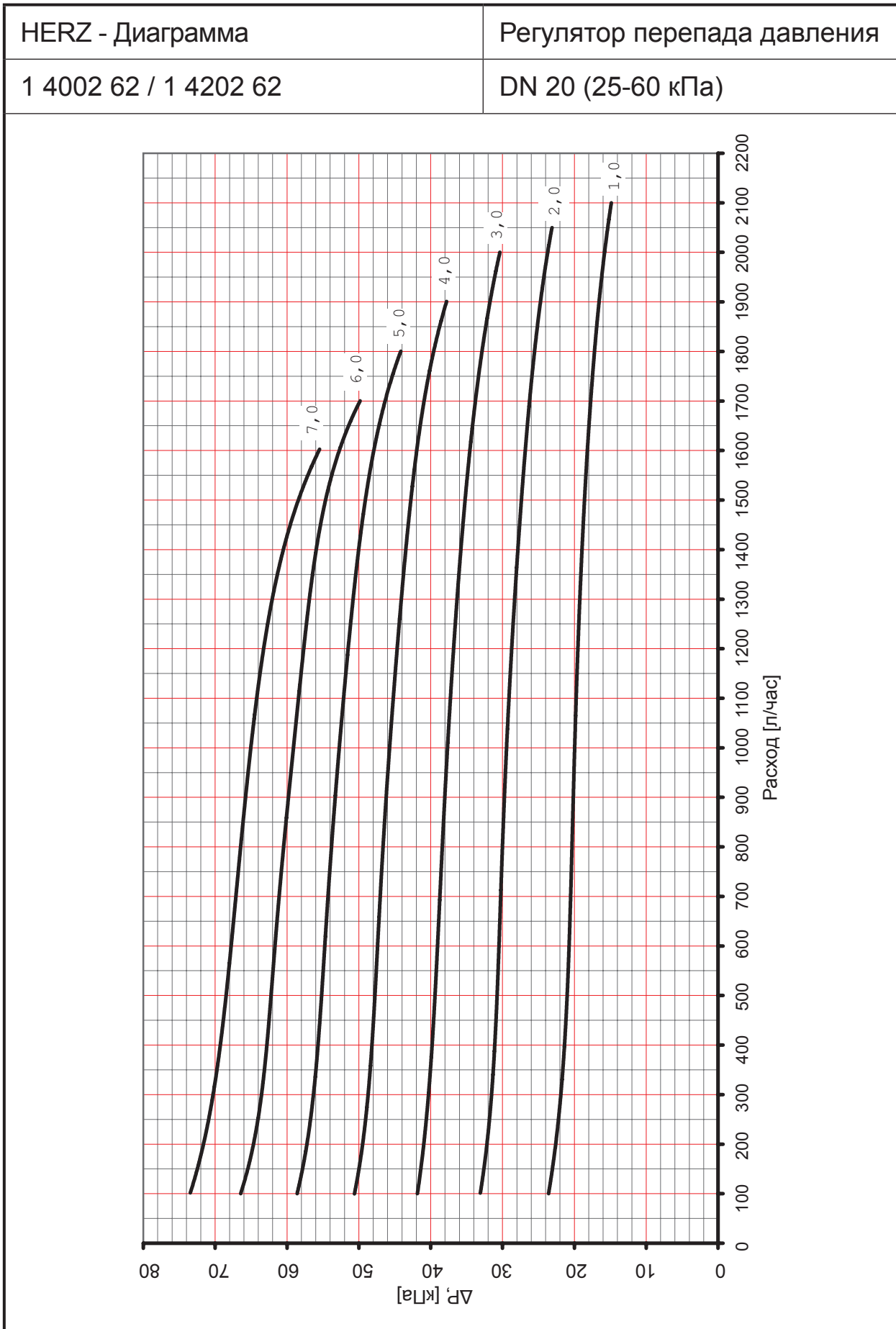


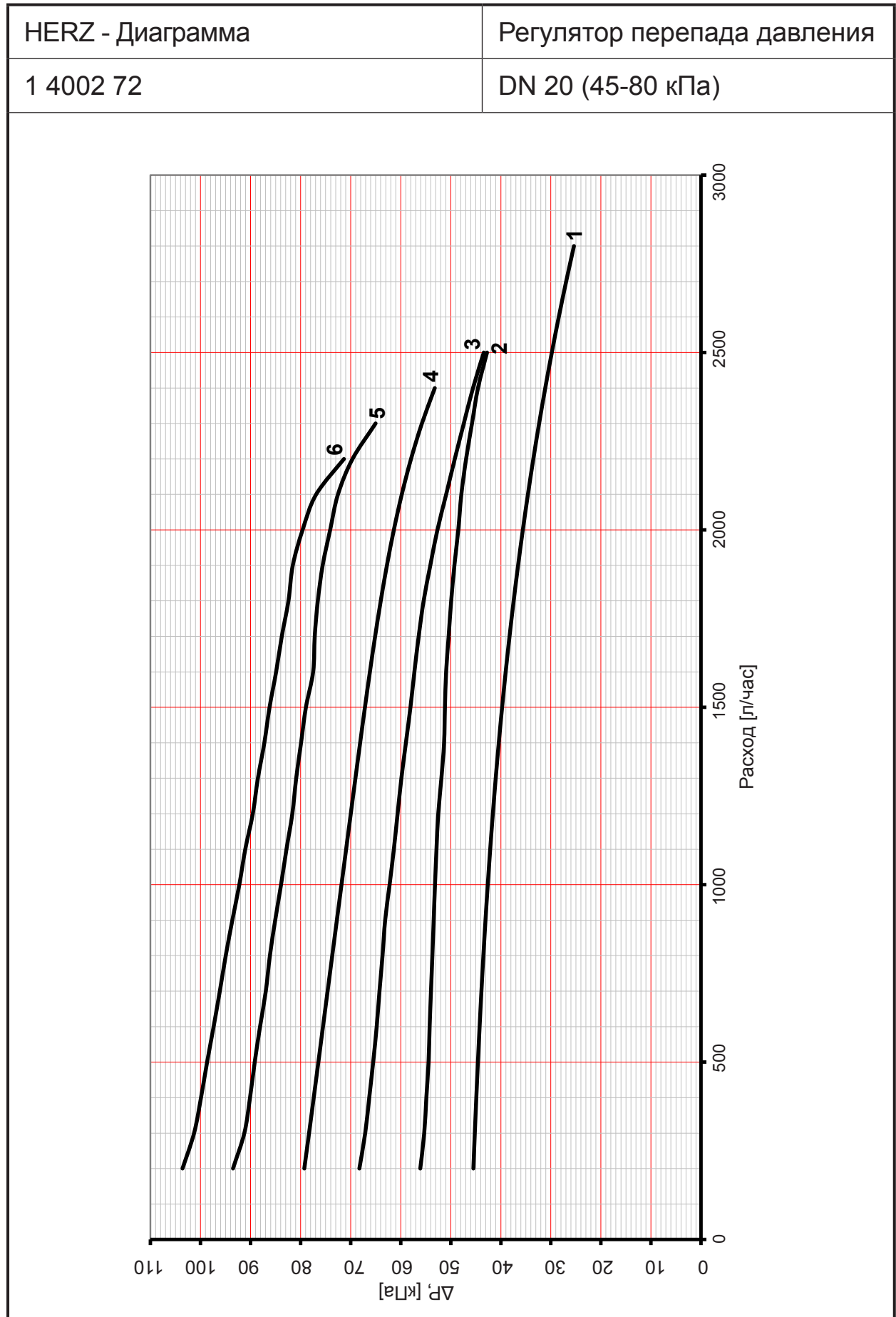


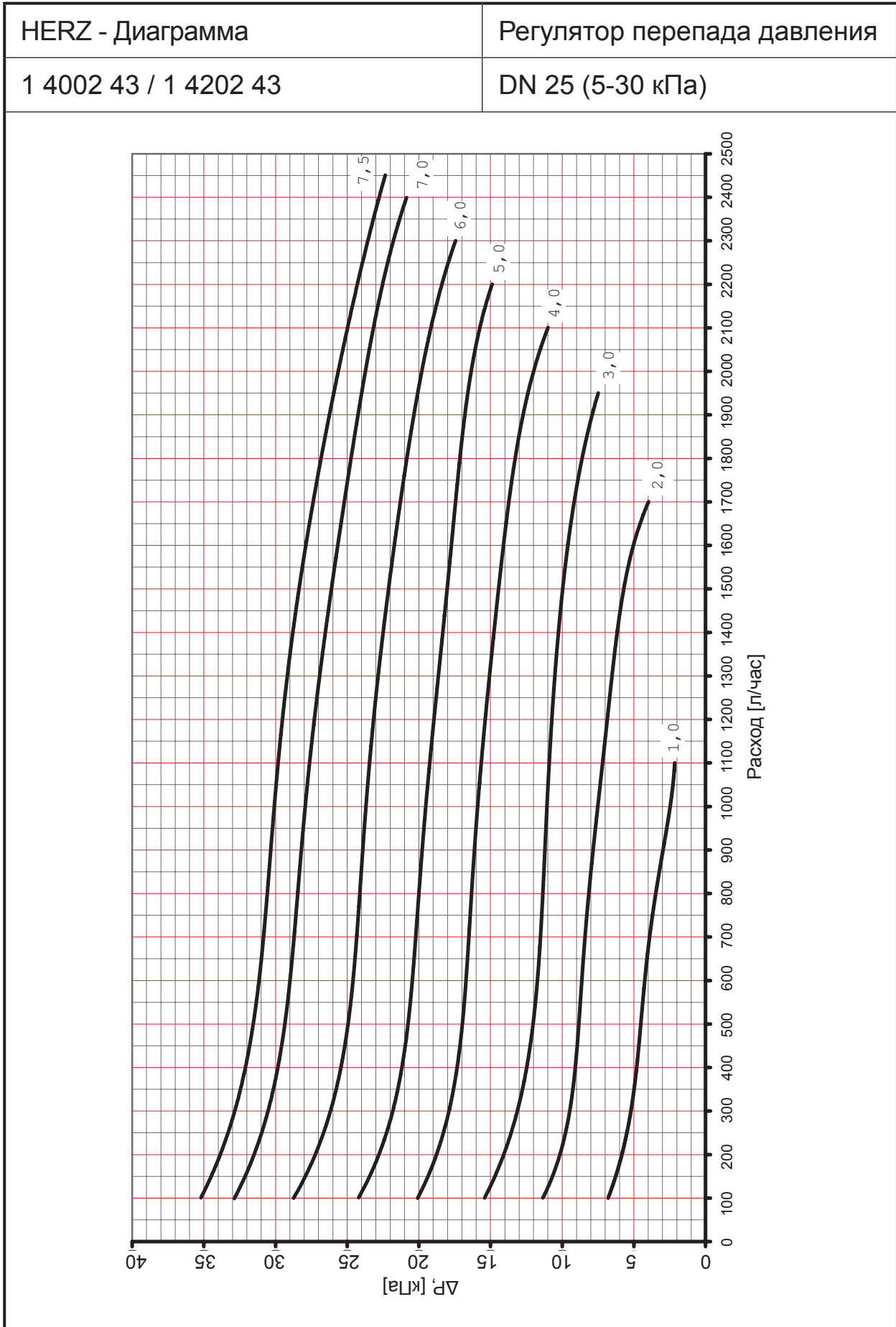


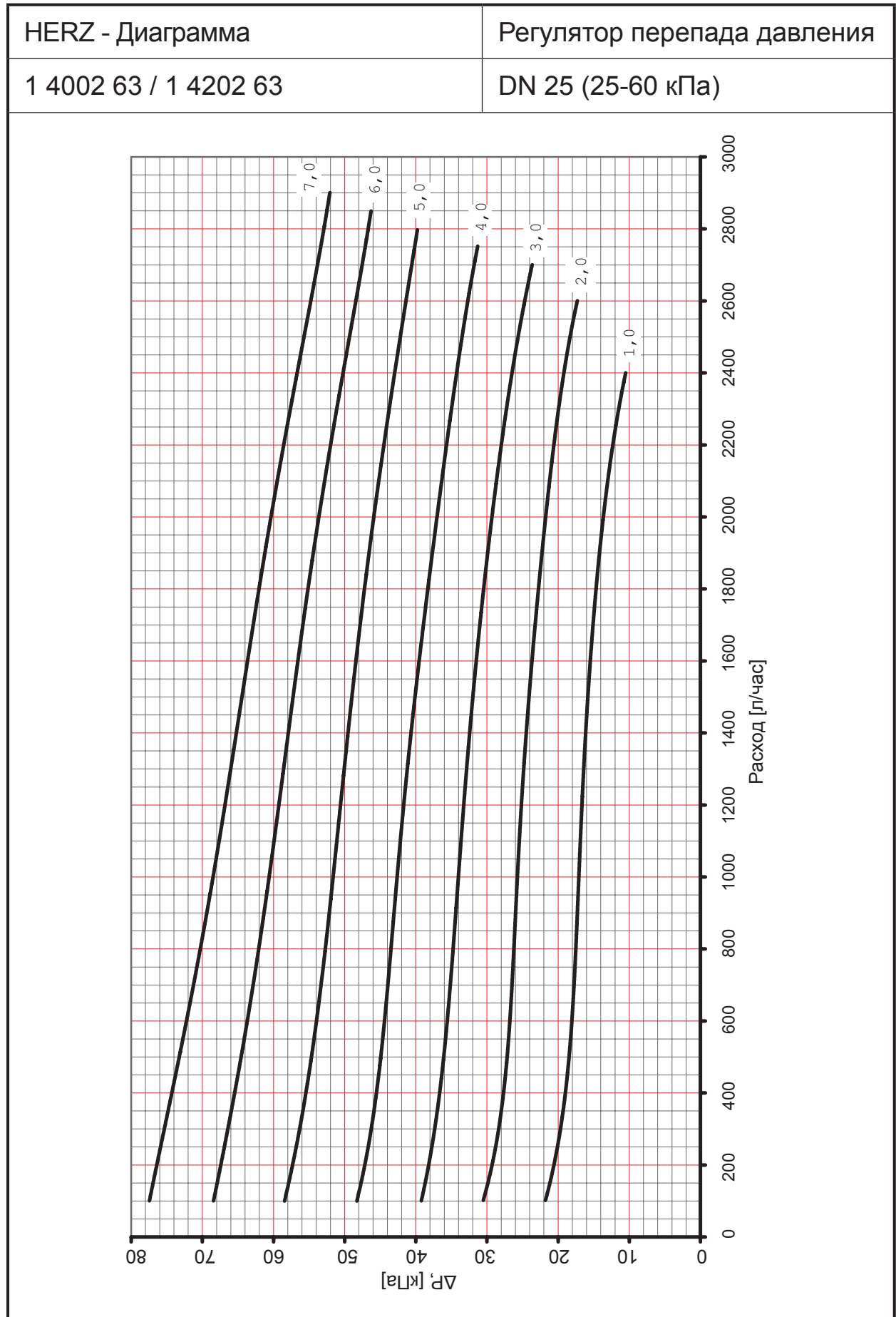
HERZ - Диаграмма	Регулятор перепада давления
1 4002 42 / 1 4202 42	DN 20 (5-30 кПа)

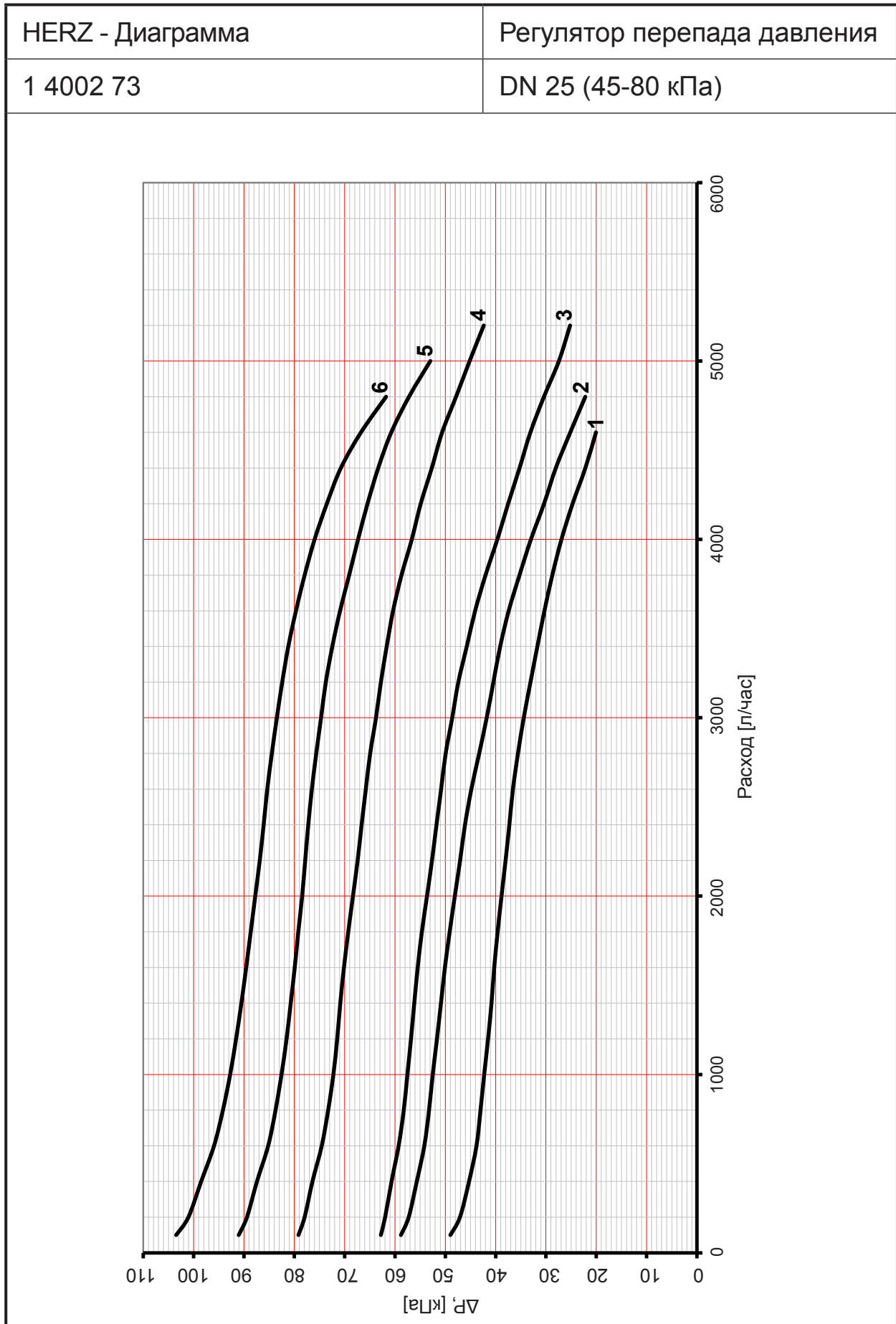




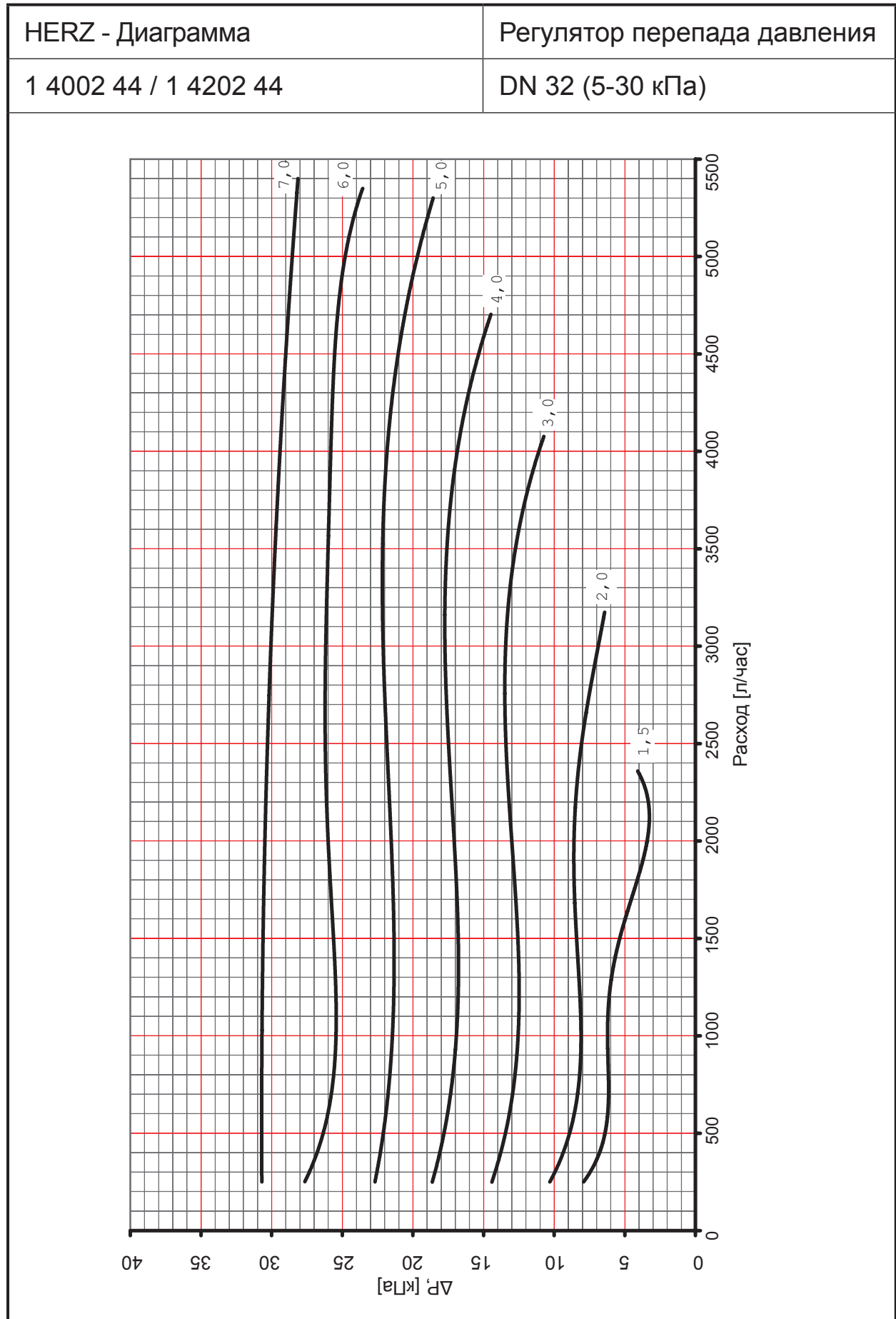


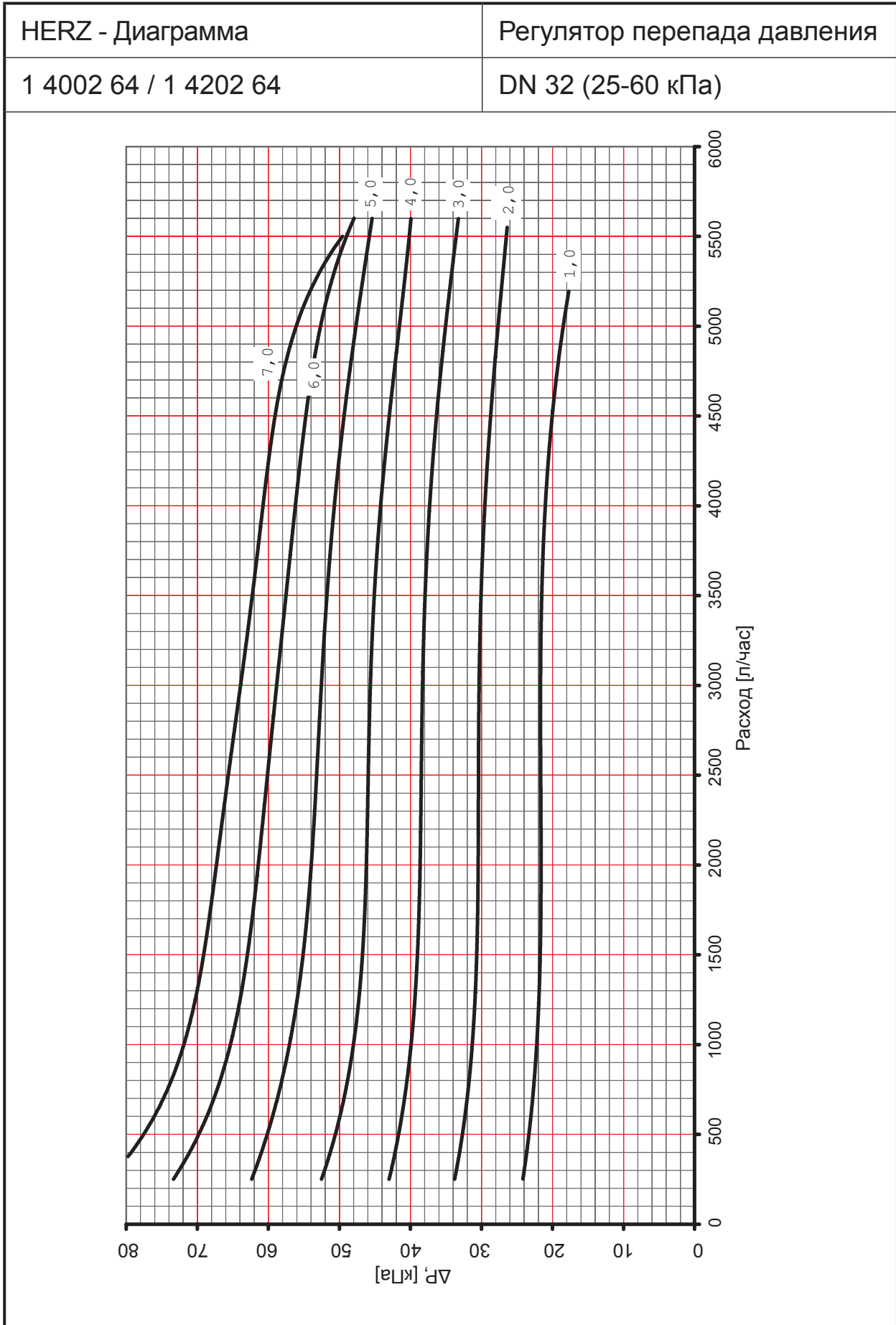


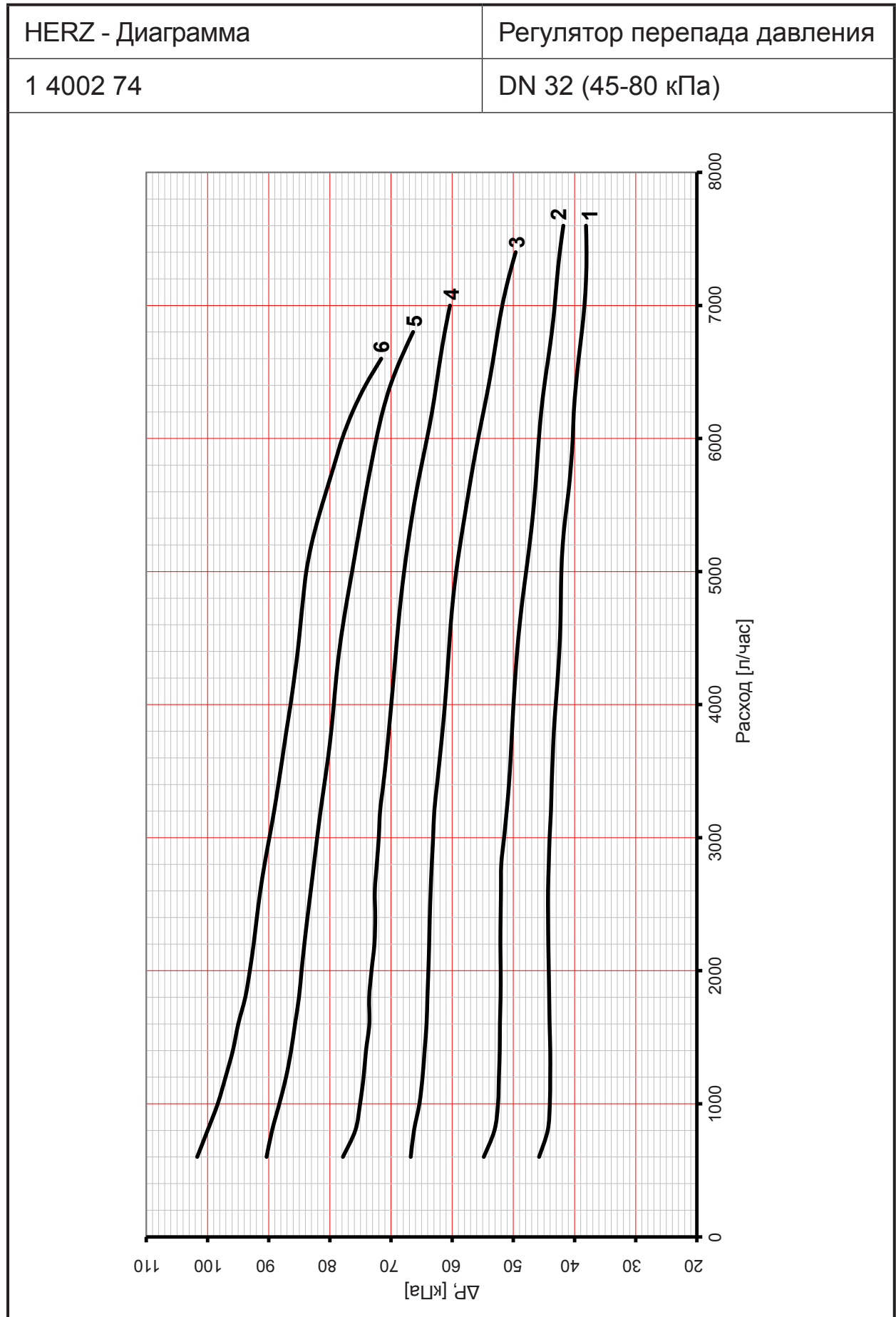


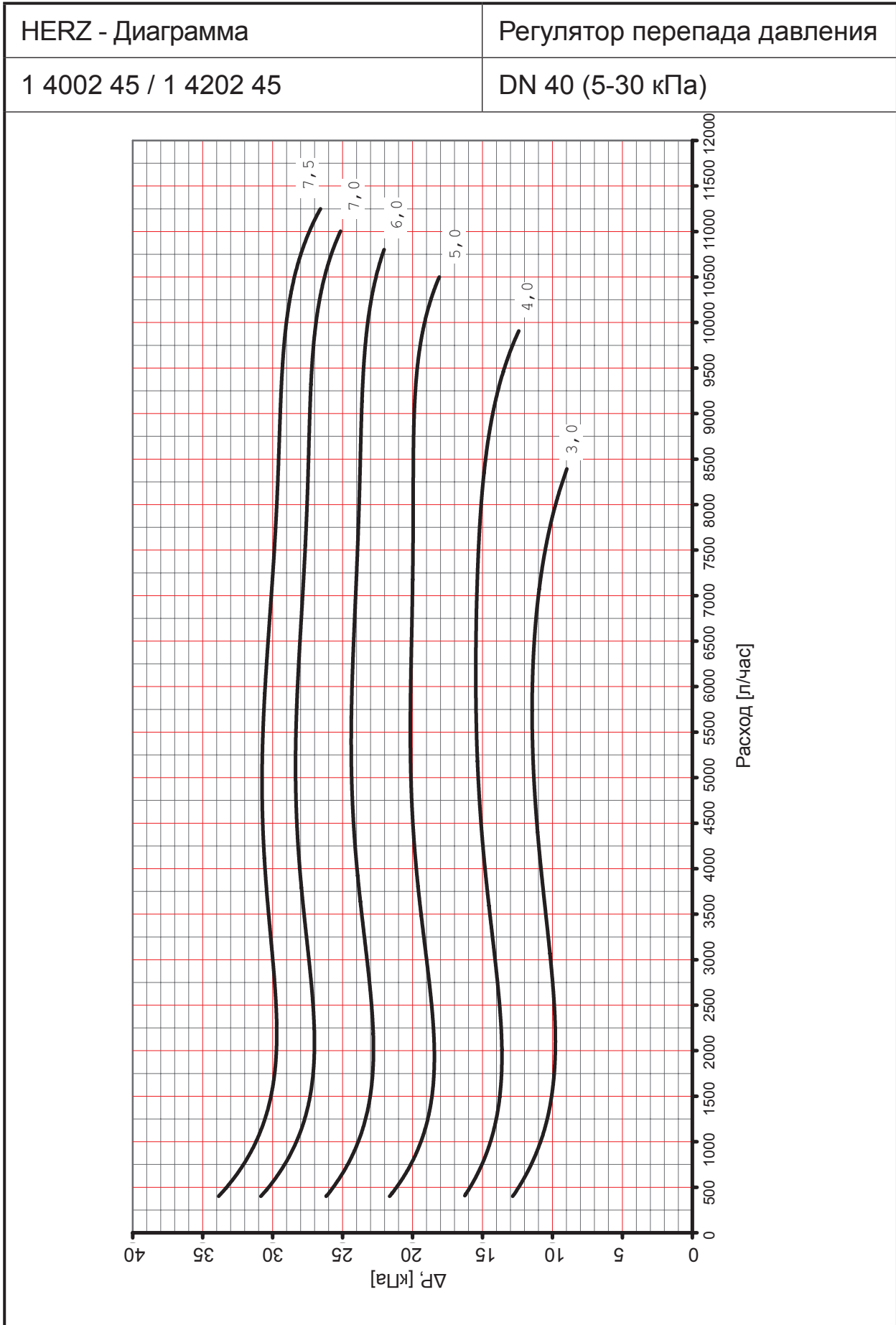


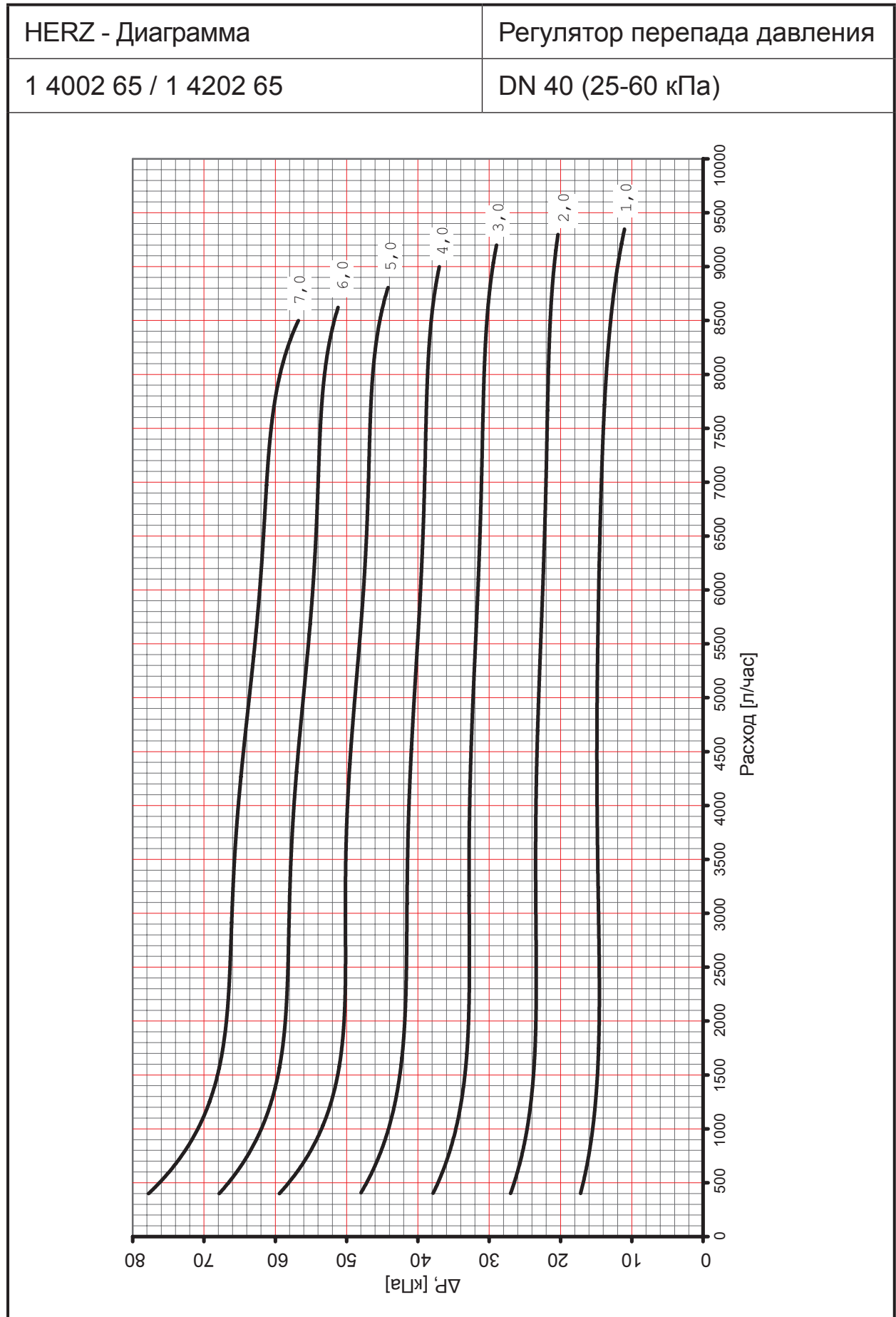


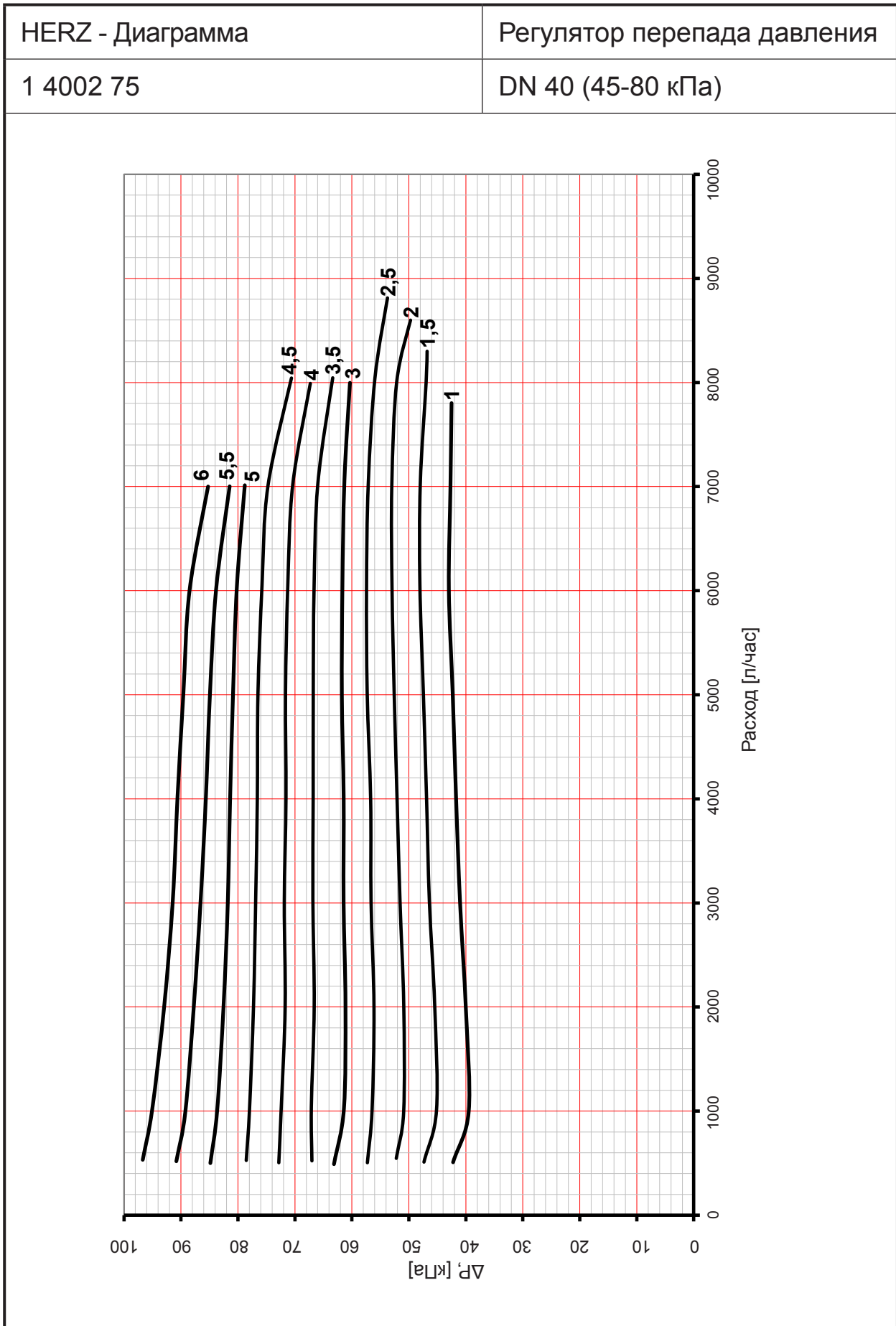


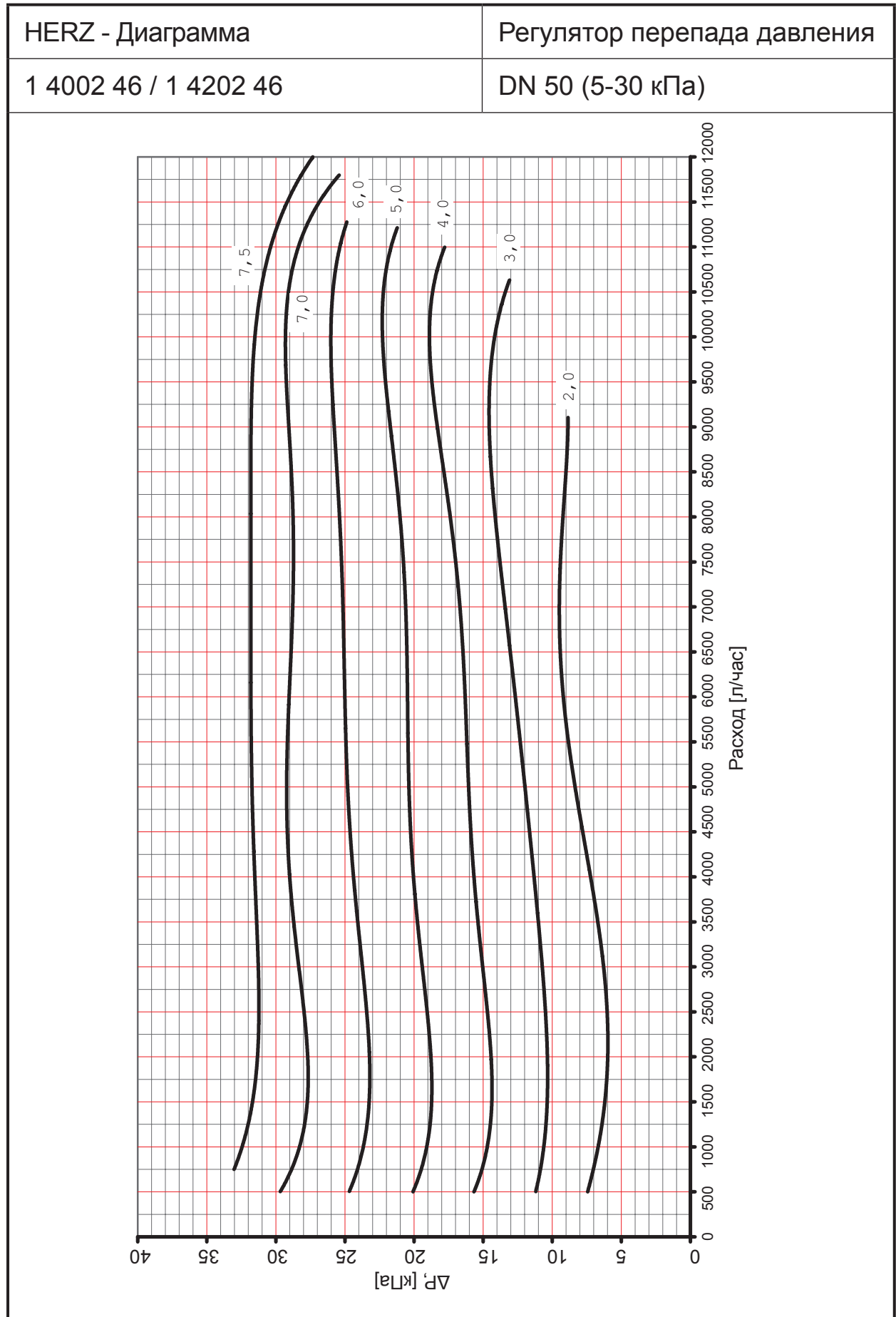


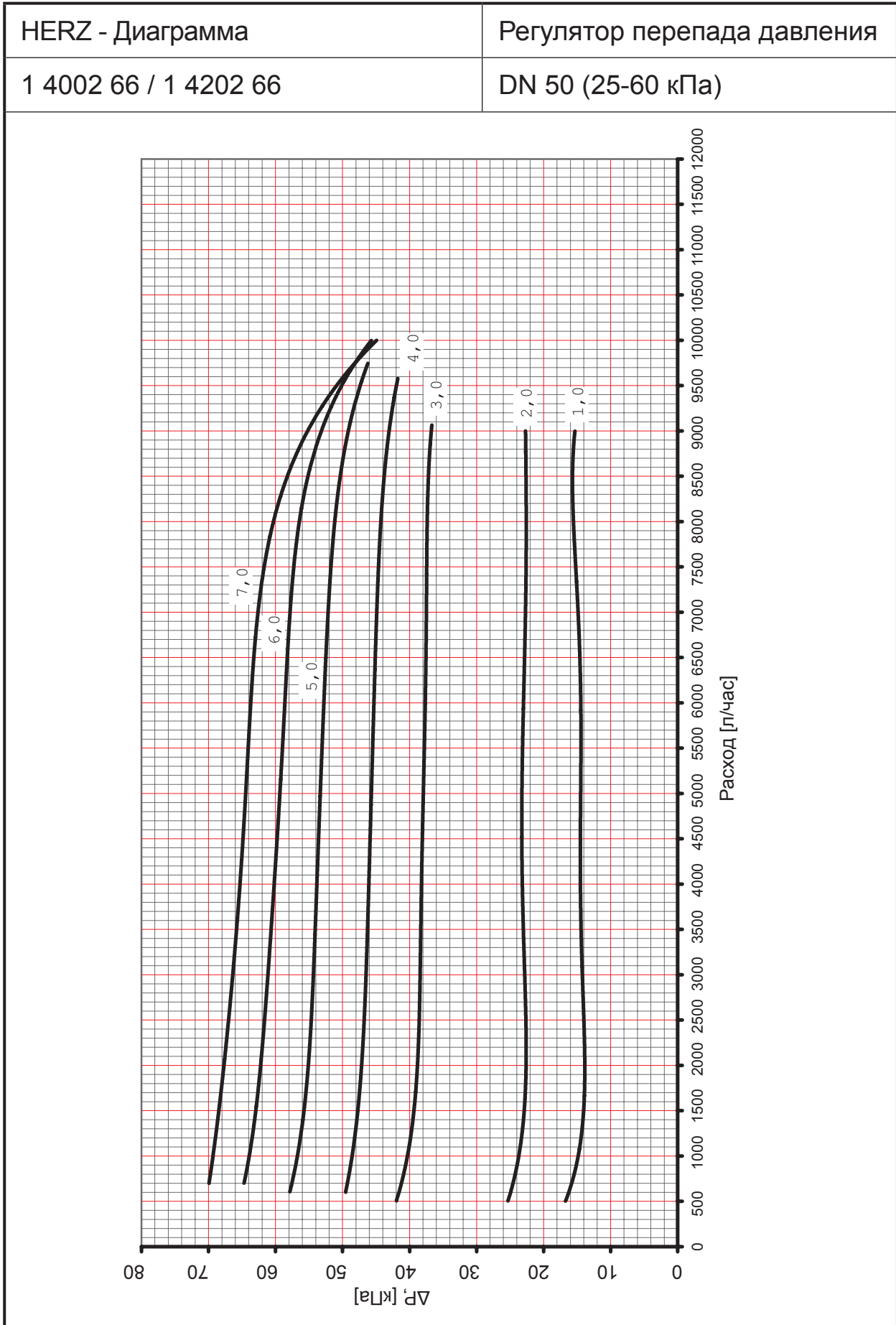




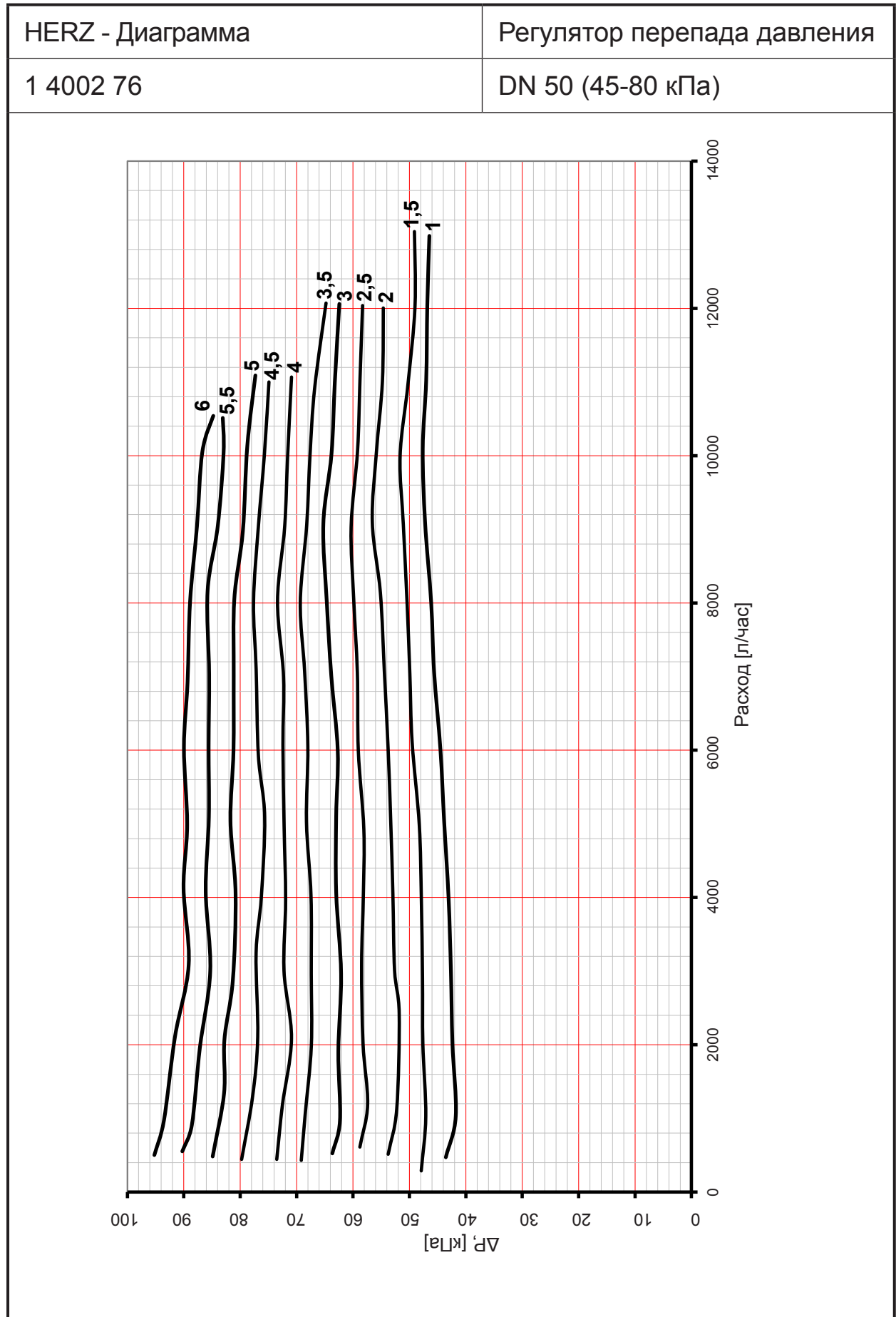










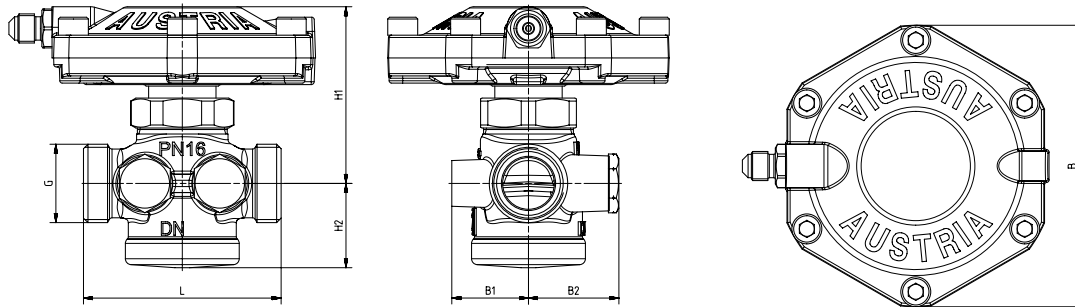


# HERZ Регулятор перепада давления с фиксированным диапазоном регулирования давления

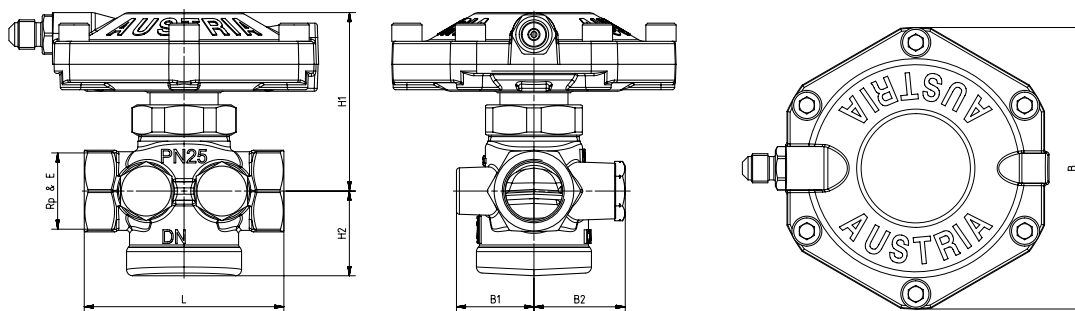
Нормаль 1 4X02 XX (FIX)

## Размеры в мм

1 4002 XX



1 4202 XX



FIX dP	DN	Номер заказа	Резьба, дюйм	L, мм	H1, мм	H2, мм	B, мм	B1, мм	B2, мм	
23 кПа	DN15	1 4002 21	AG*	3/4 G	66	59	28	94	26	31
	DN20	1 4002 22		1 G	76	60	29	94	28	33
	DN25	1 4002 23		5/4 плоское уплотнение	76	60	29	94	28	33
	DN32	1 4002 24		1 1/2 плоское уплотнение	114	76	47	94	32	32
	DN40	1 4002 25		1 3/4 плоское уплотнение	132	86	58	94	41	41
	DN50	1 4002 26		2 3/8 плоское уплотнение	140	86	58	94	41	41
23 кПа	DN15	1 4202 21	IG*	1/2	66	59	28	94	26	31
	DN20	1 4202 22		3/4	76	60	29	94	28	33
	DN25	1 4202 23		1	90	60	29	94	28	33
	DN32	1 4202 24		5/4	114	76	46	94	32	32
	DN40	1 4202 25		1 1/2	132	86	57	94	41	41
	DN50	1 4202 26		2	140	86	57	94	41	41
50 кПа	DN15	1 4002 59	AG*	3/4 плоское уплотнение	66	59	28	94	26	31
13 кПа	DN15	1 4012 01	AG*	3/4 плоское уплотнение	66	59	28	94	26	31

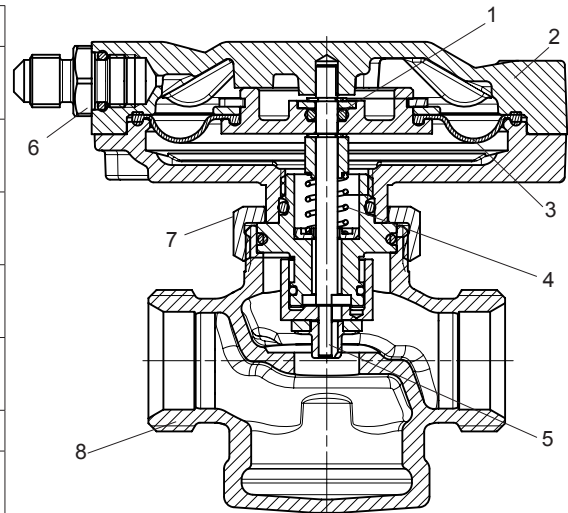
AG\* - наружная резьба; IG\* - внутренняя резьба

### ☑ Технические данные

	DN15	DN20	DN25	DN32	DN40	DN50
Значение $k_{vs}$	2,66	4,36	5,38	9,48	14,95	14,95
Рабочее давление	макс. 16 бар (4002) макс. 25 бар (4202)					
Макс. перепад давления на корпусе	4 бар					
Мин. рабочая температура	2 °C (чистая вода); - 20 °C (антифриз)					
Макс. допустимая рабочая температура	до DN32: 130 °C DN40 - DN50: 110 °C					
Диапазон регулирования (смотри таблицу сверху)	FIX 23 кПа FIX 50 кПа FIX 13 кПа					
Качество воды	В соответствии с ÖNORM H 5195 и VDI 2035. Допускается использование этилен- и пропиленгликоля в концентрации смеси 25-50% об.					

### ☑ Материал

N	Описание	Материал
1	Уплотнительное кольцо	EPDM
2	Корпус мембраны	Латунь CW602N
3	Мембрана	EPDM
4	Пружина	Пружинная нержавеющая сталь
5	Шпindelь	Нержавеющая сталь 14301
6	Ниппель	Латунь CW602N
7	Соединительная гайка	Латунь CW614N
8	Корпус	Латунь, устойчивая к селективной цинковой коррозии, CC770S



Аммиак, содержащийся в конопляной пакле, повреждает латунные корпуса клапанов. Прокладки из EPDM набухают от минеральных масел или смазок, содержащих минеральное масло, что приводит к выходу из строя прокладок из EPDM. Для использования антифриза и антикоррозионных средств на основе этилена и пропиленгликоля обратитесь к документации производителя деталей.

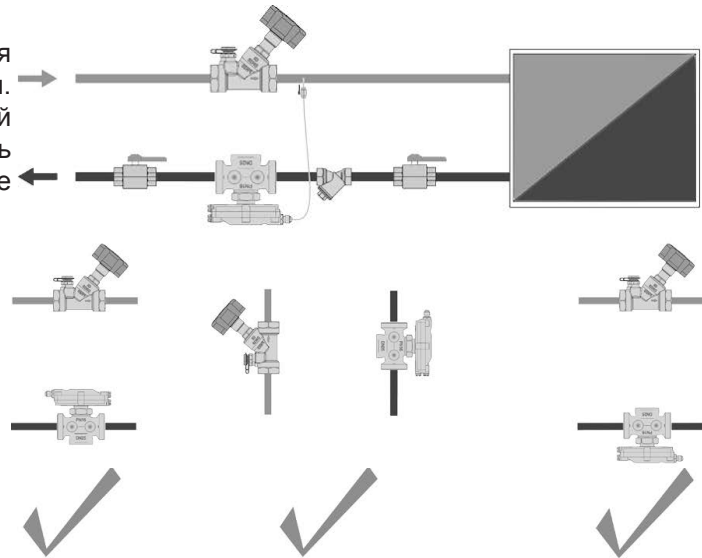
В соответствии со статьей 33 Регламента REACH (Registration; Evaluation; Authorisation; Restriction of Chemicals) (EC № 1907/2006) мы обязаны указать, что свинец внесен в список SVHC (Substances of Very High Concern - вещества очень высокой важности) и весовой процент свинца во всех латунных компонентах заводского изготовления в наших изделиях, превышает 0,1% (w/w) (CAS: 7439-92-1 / EINECS: 231-100-4). Поскольку свинец является легирующим компонентом сплава, прямое негативное влияние исключается, и поэтому дополнительной информации о безопасном использовании не требуется.

### ☑ Область применения

Регулятор перепада давления – пропорциональный регулятор прямого действия, работает без дополнительных источников энергии. Заданное значение перепада давления составляет 23 кПа, 50 кПа или 13 кПа. В комплект поставки входит импульсная трубка (1000 мм), которую необходимо подключить к балансирующему клапану в подающей линии.

**Указания по монтажу**

Регулятор перепада давления устанавливается на обратной линии. Направление потока показано стрелкой на корпусе. Рекомендуется устанавливать по одному запорному крану перед и после регулятора перепада давления.


**Меры предосторожности**

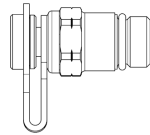
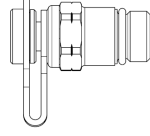
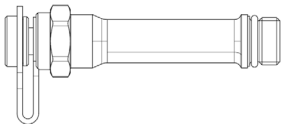
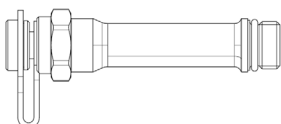
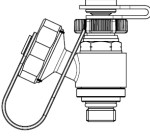
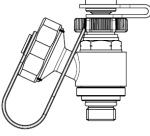
Для поддержания работоспособности арматуры при эксплуатации необходимо не допускать загрязнения внутренних полостей. Попадание загрязнений исключается путем установки перед регулятором фильтра HERZ (4111).

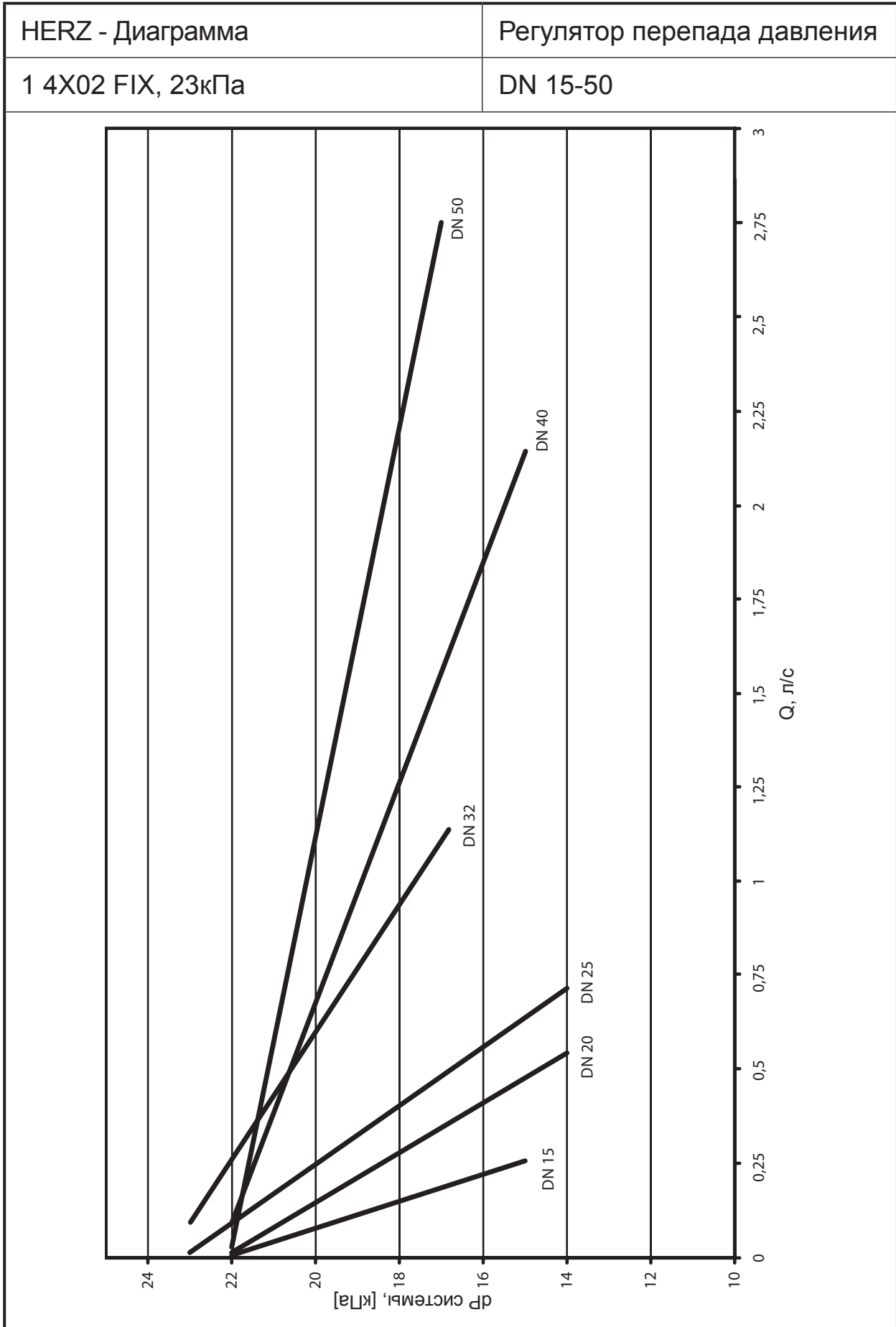
**Измерительные клапаны**

Возможна установка двух измерительных клапанов на боковой стороне в одном направлении, что обеспечит доступность и оптимальное подключение измерительных приборов при любом положении клапана.

**Принадлежности и запчасти**

Номер заказа	Размер	Описание	Изображение
1 4002 78	1,0 м	Импульсная трубка для регулятора перепада давления с шаровым краном 1/8".	
1 4002 80	2,0 м	Импульсная трубка для регулятора перепада давления с переходником 1/8 G" x 1/4" G.	
1 0269 19	1/8" x 1/4"	Переходник для импульсной трубки	
1 0269 09	1/8" x 1/8"	Переходник для импульсной трубки	

1 0284 01	1/4"	Измерительный клапан для балансировочных клапанов HERZ-Strömax, колпачок синий (отбор давления после клапана)	
1 0284 02	1/4"	Измерительный клапан для балансировочных клапанов HERZ-Strömax, колпачок красный (отбор давления до клапана)	
1 0284 11	1/4"	Измерительный клапан для балансировочных клапанов HERZ-Strömax. Удлиненная модель для изолированных клапанов (изоляция до 40 мм), колпачок синий (отбор давления после клапана)	
1 0284 12	1/4"	Измерительный клапан для балансировочных клапанов HERZ-Strömax. Удлиненная модель для изолированных клапанов (изоляция до 40 мм), колпачок красный (отбор давления до клапана)	
1 0284 21	1/4"	HERZ-измерительный клапан с возможностью слива, синий колпачок (отбор давления после клапана)	
1 0284 22	1/4"	HERZ-измерительный клапан с возможностью слива, красный колпачок (отбор давления после клапана)	

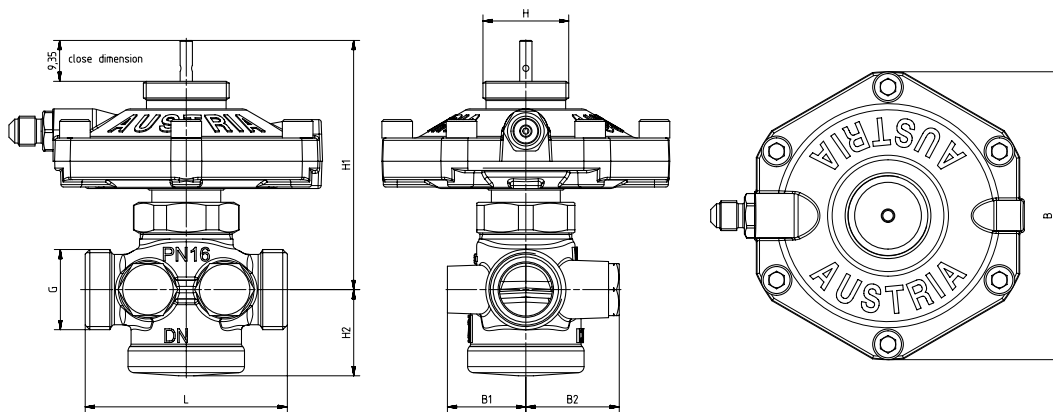


# HERZ Регулятор перепада давления с фиксированным диапазоном регулирования давления и присоединительной резьбой для термопривода

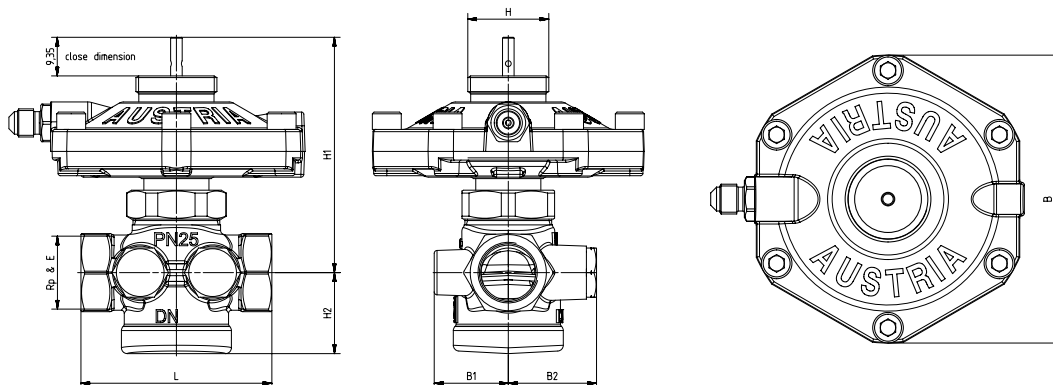
Нормаль 1 4X02 XX (FIX TS)

Размеры в мм

1 4002 XX



1 4202 XX



FIX TS [кПа]	DN	Номер заказа	Привод	Резьба, дюйм	L, мм	H1, мм	H2, мм	B, мм	B1, мм	B2, мм	
23 кПа	DN15	1 4002 81	M28*1,5	AG*	3/4 G	66	81	28	94	26	31
	DN20	1 4002 82	M28*1,5		1 G	76	82	29	94	28	33
	DN25	1 4002 83	M28*1,5		5/4 плоское уплотнение	76	82	29	94	28	33
	DN32	1 4002 84	M28*1,5		1 1/2 плоское уплотнение	114	98	47	94	32	32
	DN40	1 4002 85	M28*1,5		1 3/4 плоское уплотнение	132	108	58	94	41	41
	DN50	1 4002 86	M28*1,5		2 3/8 плоское уплотнение	140	108	58	94	41	41

50 кПа	DN15	1 4002 91	M28*1,5	AG*	3/4 G	66	81	28	94	26	31
	DN20	1 4002 92	M28*1,5		1 G	76	82	29	94	28	33
	DN25	1 4002 93	M28*1,5		5/4 плоское уплотнение	76	82	29	94	28	33
	DN32	1 4002 94	M28*1,5		1 1/2 плоское уплотнение	114	98	47	94	32	32
	DN40	1 4002 95	M28*1,5		1 3/4 плоское уплотнение	132	108	58	94	41	41
	DN50	1 4002 96	M28*1,5		2 3/8 плоское уплотнение	140	108	58	94	41	41
13 кПа	DN15	1 4002 11	M28*1,5	AG*	3/4 G	66	81	28	94	26	31
23 кПа	DN15	1 4202 81	M28*1,5	IG*	1/2	66	59	28	94	26	31
	DN20	1 4202 82	M28*1,5		3/4	76	60	29	94	28	33
	DN25	1 4202 83	M28*1,5		1	90	60	29	94	28	33
	DN32	1 4202 84	M28*1,5		5/4	114	76	46	94	32	32
50 кПа	DN15	1 4202 91	M28*1,5	IG*	1/2	66	59	28	94	26	31
	DN20	1 4202 92	M28*1,5		3/4	76	60	29	94	28	33
	DN25	1 4202 93	M28*1,5		1	90	60	29	94	28	33
	DN32	1 4202 94	M28*1,5		5/4	114	76	46	94	32	32
	DN40	1 4202 95	M28*1,5		1 1/2	132	86	57	94	41	41
	DN50	1 4202 96	M28*1,5		2	140	86	57	94	41	41
13 кПа	DN15	1 4202 11	M28*1,5	IG*	1/2	66	59	28	94	26	31

AG\* - наружная резьба; IG\* - внутренняя резьба

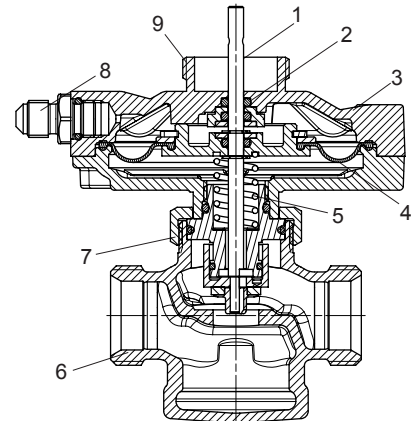
**Технические данные**

	DN15	DN20	DN25	DN32	DN40	DN50
Значение $k_{vs}$	2,66	4,36	5,38	9,48	14,95	14,95
Рабочее давление	макс. 16 бар (4002) макс. 25 бар (4202)					
Макс. перепад давления на корпусе	4 бар					
Мин. рабочая температура	2 °C (чистая вода); - 20 °C (антифриз)					
Макс. допустимая рабочая температура	до DN32: 130 °C DN40 - DN50: 110 °C					
Диапазон регулирования (см. таблицу сверху)	FIX 23 кПа FIX 50 кПа FIX 13 кПа					
Качество воды	В соответствии с ÖNORM H 5195 и VDI 2035. Допускается использование этилен- и пропиленгликоля в концентрации смеси 25-50% об.					



### ☑ Материал

N	Описание	Материал
1	Шпindelь	Нержавеющая сталь 14301
2	Уплотнительное кольцо	EPDM
3	Корпус мембраны	Латунь CW602N
4	Мембрана	EPDM
5	Пружина	Пружинная нержавеющая сталь
6	Корпус	Латунь, устойчивая к селективной цинковой коррозии, CC770S
7	Соединительная гайка	Латунь CW614N-M-S
8	Ниппель	Латунь CW602N
9	Присоединительная резьба для термоприводов	Латунь CW602N



Аммиак, содержащийся в конопляной пакле, повреждает латунные корпуса клапанов. Прокладки из EPDM набухают от минеральных масел или смазок, содержащих минеральное масло, что приводит к выходу из строя прокладок из EPDM. Для использования антифриза и антикоррозионных средств на основе этилена и пропиленгликоля обратитесь к документации производителя деталей.

В соответствии со статьей 33 Регламента REACH (Registration; Evaluation; Authorisation; Restriction of Chemicals) (EC № 1907/2006) мы обязаны указать, что свинец внесен в список SVHC (Substances of Very High Concern - вещества очень высокой важности) и весовой процент свинца во всех латунных компонентах заводского изготовления в наших изделиях, превышает 0,1% (w/w) (CAS: 7439-92-1 / EINECS: 231-100-4). Поскольку свинец является легирующим компонентом сплава, прямое негативное влияние исключается, и поэтому дополнительной информации о безопасном использовании не требуется.

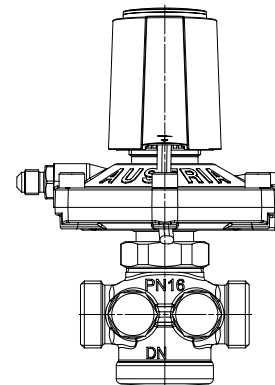
### ☑ Область применения

Регулятор перепада давления – пропорциональный регулятор, в исполнении с прямым шпинделем, работает без дополнительных источников энергии. Заданное значение перепада давления составляет 23 кПа, 50 кПа или 13 кПа. В комплект поставки входит импульсная трубка (1000 мм), которую необходимо подключить к балансировочному клапану в подающей линии.

### ☑ Принцип работы

Автоматический регулятор перепада давления ГЕРЦ со встроенным зонным клапаном, модель 4002-FIX-TS, и термоприводом.

В двухтрубных системах отопления на всех радиаторах установлены термостатические клапаны с предварительной настройкой и термостатические головки (кроме помещений с комнатным термостатом). В каждой квартире или зоне с максимальным количеством радиаторов 8 шт. устанавливается регулятор перепада давления с фиксированной предварительной настройкой, например, 13 кПа. Зонный клапан, встроенный в регулятор перепада давления, открывается или закрывается по мере необходимости с помощью двухпозиционного привода и программируемого регулятора комнатной температуры. Следует отметить, что диапазон пропорциональности для термостатических клапанов радиатора принимается 2К, а в жилых помещениях, где установлен комнатный термостат, клапаны должны быть оснащены маховиком HERZ (клапаны всегда полностью открыты).

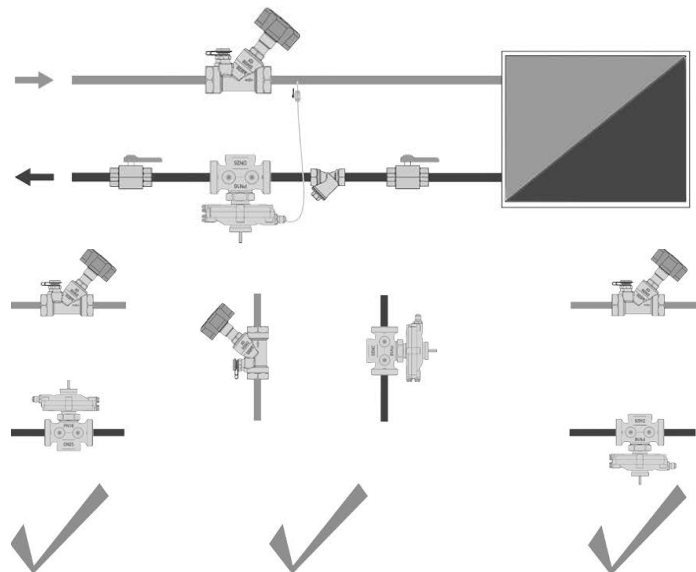


Поскольку во всех регуляторах перепада давления серий 4002 и 4202 установлена буска на поддержание постоянного перепада давления, эти автоматические зонные клапаны могут также

использоваться в стояках систем централизованного теплоснабжения и во вторичных контурах, управляемых погодозависимым регулированием. Однако в этих случаях необходимо выбрать заводскую настройку 23 кПа. Усилие термопривода в 100 Н в любом случае является достаточным.

**☑ Указания по монтажу**

Регулятор перепада давления устанавливается на обратной линии. Направление потока показано стрелкой на корпусе. Рекомендуется устанавливать по одному запорному крану перед и после регулятора перепада



**☑ Меры предосторожности**

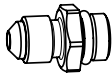
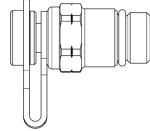
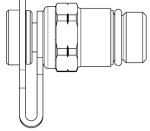
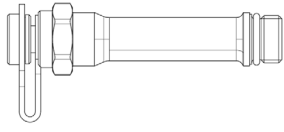
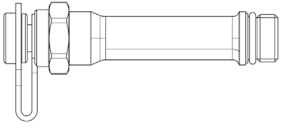
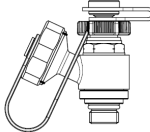
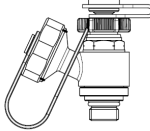

Для поддержания работоспособности арматуры при эксплуатации необходимо не допускать загрязнения внутренних полостей. Попадание загрязнений исключается путем установки перед регулятором фильтра ГЕРЦ (4111).

**☑ Измерительные клапаны**

Возможна установка двух измерительных клапанов на боковой стороне в одном направлении, что обеспечит доступность и оптимальное подключение измерительных приборов при любом положении клапана.

**☑ Принадлежности и запчасти**

Номер заказа	Размер	Описание	Изображение
1 4002 78	1,0 м	Импульсная трубка для регулятора перепада давления с шаровым краном 1/8.	
1 4002 80	2,0 м	Импульсная трубка для регулятора перепада давления с переходником 1/8 G x 1/4 G.	
1 0269 19	1/8"x1/4"	Переходник для импульсной трубки	

1 0269 09	1/8"x1/8"	Переходник для импульсной трубки	
1 0284 01	1/4"	Измерительный клапан для балансировочных клапанов HERZ-Strömax, колпачок синий (отбор давления после клапана)	
1 0284 02	1/4"	Измерительный клапан для балансировочных клапанов HERZ-Strömax, колпачок красный (отбор давления до клапана)	
1 0284 11	1/4"	Измерительный клапан для балансировочных клапанов HERZ-Strömax. Удлиненная модель для изолированных клапанов (изоляция до 40 мм), колпачок синий (отбор давления после клапана)	
1 0284 12	1/4"	Измерительный клапан для балансировочных клапанов HERZ-Strömax. Удлиненная модель для изолированных клапанов (изоляция до 40 мм), колпачок красный (отбор давления до клапана)	
1 0284 21	1/4"	HERZ-измерительный клапан с возможностью слива, синий колпачок (отбор давления после клапана)	
1 0284 22	1/4"	HERZ-измерительный клапан с возможностью слива, красный колпачок (отбор давления после клапана)	
1 7708 52	M28*1,5	HERZ-термопривод для 2-х позиционного регулирования, 24 В ~, NC.	
1 7708 53	M28*1,5	HERZ-термопривод для 2-х позиционного регулирования, 230 В ~, NC.	

