

MULTICAL® 302

Б р о ш ю р а

- Место установки – подача или обратка – программируется на объекте
- Металлический датчик расхода для давления PN25 и температур до 130 °C
- Небольшая потеря давления, все типоразмеры менее 0,1 бар
- Динамический диапазон до 1:1600 от порога чувствительности до наибольшего расхода, 1:250 от q_v до q_p



Универсальный счетчик тепла и холода, прост в монтаже и эксплуатации

Применение

Минимальные габариты MULTICAL® 302 позволяют устанавливать этот универсальный счетчик тепла и холода в любых условиях. При установке в очень стесненных условиях счетчик можно повернуть в положение, удобное для считывания показаний дисплея.

Прочный металлический датчик расхода выдерживает рабочие температуры до 130 °C, надежно защищен от конденсата и может использоваться в системах с давлениями PN16 и PN25.

Датчик расхода, разработанный с использованием уникальной ультразвуковой технологии Kamstrup, обеспечивает очень долгий срок службы даже с теплоносителем, содержащим магнетит.

Функции

MULTICAL® 302 состоит из ультразвукового датчика расхода, электронного индикаторного блока и пары датчиков температуры Pt500. Эти компоненты калибруются по отдельности, собираются в единый прибор учета тепла, охлаждения или комбинированный счетчик тепла/холода, части которого нельзя отделять друг от друга.

Счетчик имеет встроенный архиватор, сохраняющий все регистры за последние 960 часов, 460 суток, 24 месяца и 15 лет.

При монтаже счетчик можно программировать для установки в подаче или обратке. Кроме того, единица измерения и разрешение при ее отображении, дата/время и адрес M-Bus могут легко выбираться нажатием кнопки без использования специальных приспособлений.

Проводной или беспроводной M-Bus

MULTICAL® 302 может иметь модуль проводного M-Bus с кабелем 1,5 м, подключенным на заводе или модуль беспроводного M-Bus, работающий в режимах C1 или T1 OMS согласно EN 13757-3.

Модуль M-Bus гальванически развязан и поддерживает автоматический выбор скорости 300/2400 Бод, первичную/вторичную адресацию и детекцию коллизий. Потребление тока не превышает 1 единицу нагрузки, отдельно читаются регистры тепла и охлаждения.

Беспроводная связь (беспроводной M-Bus) соответствует Европейскому стандарту EN 13757-4, телеграмма данных конфигурируется для режимов C1 или T1 OMS.



MID-2004/22/EC

CE M14 0200

PTB K 7.2

22.72

13.04



Содержание

Функции вычислителя	3
Программирование и поверка	7
Связь	8
Одобрённые характеристики счетчика	11
Электрические характеристики	12
Механические характеристики	13
Материалы	13
Точность	14
Информация для заказа	15
Эскизы с размерами	16
Потери давления	18
Аксессуары	19

Функции вычислителя

Вычисление энергии

MULTICAL® 302 вычисляет энергию по формуле, указанной в EN 1434-1:2007, которая использует международную температурную шкалу 1990 года (ITS-90) и давление 16 бар.

В упрощенном виде формула для вычисления энергии выглядит как:

Энергия = $V \times \Delta\Theta \times k$.

V добавленный объем теплоносителя

$\Delta\Theta$ измеренная разность температур

k тепловой коэффициент воды

Вычислитель всегда рассчитывает энергию в [Втч], которая далее конвертируется в выбранную единицу измерения.



E [Wh] =	$V \times \Delta\Theta \times k \times 1.000$
E [kWh] =	$E [Wh] / 1.000$
E [MWh] =	$E [Wh] / 1.000.000$
E [GJ] =	$E [Wh] / 277.780$
E Gcal =	$E [Wh] / 1.163.100$

Схемы применения

MULTICAL® 302 использует 4 разных формулы для вычисления энергии, E1, E3, E8 и E9, вычисления по всем формулам производятся параллельно при каждой интеграции независимо от конфигурации счетчика.

Формулы выглядят следующим образом,

$E1 = V1(T1 - T2)k$ Тепловая энергия ($V1$ в подаче или обратке)

$E3 = V1(T2 - T1)k$ Энергия охлаждения ($V1$ в подаче или обратке)

$E8 = m^3 \times T1$ Средняя температура (в подаче)

$E9 = m^3 \times T2$ Средняя температура (в обратке)

Таким образом MULTICAL® 302 может вычислять энергию тепла и охлаждения в большинстве схем учета. Энергии, вычисляемые по всем формулам, сохраняются в архивы и выводятся на дисплей в зависимости от конфигурации.

Измерение расхода

MULTICAL® 302 вычисляет текущий расход каждые четыре секунды или каждые две

секунды в зависимости от конфигурации.

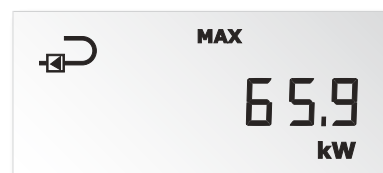
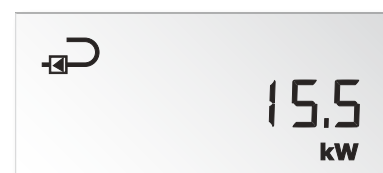
Измерение мощности

MULTICAL® 302 вычисляет текущую мощность используя текущий расход теплоносителя и разность температур, измеренную при последней интеграции.

Текущая мощность обновляется на дисплее каждые 32 или 8 секунд в зависимости от конфигурации.

Максимальная мощность и расход

MULTICAL® 302 регистрирует максимальные значения мощности и расхода за месяц и за год. Регистрируемые значения можно считать через коммуникационные порты или с дисплея в режиме "TECH mode".



Функции вычислителя

Все максимальные значения вычисляются как наибольшие средние значения ряда вычислений текущих мощности и расхода. Период усреднения, используемый при вычислениях, выбирается в диапазоне 1...1440 минут.

Измерение температур

Температуры подачи и обратки измеряются с помощью точно подобранной пары двухпроводных термометров сопротивления Pt500.

Измерительный контур имеет аналого-цифровой преобразователь высокого разрешения с диапазоном температур от 0,00 °C до 155,00 °C.

Дополнительно к текущим значениям температур, используемым при вычислении энергии, могут отображаться также среднемесячные и среднегодовые температуры.

Функции дисплея

MULTICAL® 302 оснащен четким ЖК-дисплеем, имеющим 8 знаков, поле единиц измерения и информации. При отображении энергии и объема используются 7 знаков и соответствующие единицы измерения, 8 знаков используются при отображении, например, номера счетчика.

Главным показанием дисплея является накопленная энергия. При нажатии кнопки дисплей начинает показ других параметров. Дисплей автоматически возвращается к показу энергии через 4 минуты после последнего нажатия кнопки, далее еще через 4 минуты при отсутствии нажатия кнопки дисплей гаснет, переходя в режим энергосбережения.

Счетчик имеет четыре режима дисплея для различных ситуаций:

- Режим эксплуатации
- Технический «Tech» режим
- Режим настройки
- Тестовый режим

Дисплей может одновременно находиться только в одном режиме.



Функции вычислителя

Режим эксплуатации

Режим эксплуатации является основным, он всегда доступен у установленного и нормально работающего счетчика. В этом режиме отображаются параметры для коммерческого учета и другие наиболее важные параметры. Режим предназначен в основном для потребителя.



Технический режим

Режим предназначен в основном для обслуживающего персонала, заинтересованного в просмотре расширенного набора параметров. В техническом режиме отображаются параметры для коммерческого учета, другие важные параметры и архивные параметры.



Режим настройки

В этом режиме изменяются любые параметры счетчика, доступные для изменений. В режиме настройки можно изменить следующие параметры:

- Номер потребителя
- Дата
- Время
- Отчетная дата
- Место установки датчика расхода (подача/обратка)
- Единица измерения энергии/разрешение
- Первичный адрес M-Bus
- Время усреднения максимальных-средних значений
- Переключение учета тепла/холода
- Радио (вкл/выкл)



Тестовый режим

Тестовый режим предназначен для поверки и тестирования счетчика в аккредитованных лабораториях.



Функции вычислителя

Инфо коды сбоев

MULTICAL® 302 производит постоянный мониторинг ряда важных функций прибора. Если возникает серьезный сбой в работе прибора или системы, на дисплей выводится мигающий символ "INFO". Поле "INFO" продолжает мигать при наличии сбоя при любом показании дисплея. "INFO" автоматически исчезнет после устранения причины сбоя.

Счетчик количества сбоев показывает, сколько раз происходила смена инфо кода.

Архиватор инфо кодов сохраняет последние 50 изменений, из которых последние 36 изменений могут выводиться на дисплей.

Инфо код	Описание	Время отклика
0	Нет сбоев	-
1	Отсутствие питания	-
4	Температура датчика T2 за пределами измерительного диапазона	< 32 сек.
8	Температура датчика T1 за пределами измерительного диапазона	< 32 сек.
32	Разность температур имеет неправильную полярность	< 32 сек. и 0,05 м ³
128	Низкое напряжение питания	< 10 сек.
16	Слабый ультразвуковой сигнал или воздух в датчике расхода	< 32 сек.
2	Неправильное направление потока в датчике расхода	< 32 сек.

Архивы

MULTICAL® 302 имеет постоянную память (EEPROM), в которой сохраняются архивные значения. Счетчик имеет следующие архивы:

Интервал архивирования	Глубина архива	Архивируемое значение
Годовой архив	15 лет	Значение регистра
Помесячный архив	24 месяцев	Значение регистра
Посуточный архив	460 суток	Значение регистра
Почасовой архив	960 часов	Значение регистра
Архив инфо кодов	50 событий (36 событий можно вывести на дисплей)	Инфо код и дата
Архив конфигурации	25 изменений конфигурации	Новая конфигурация и дата

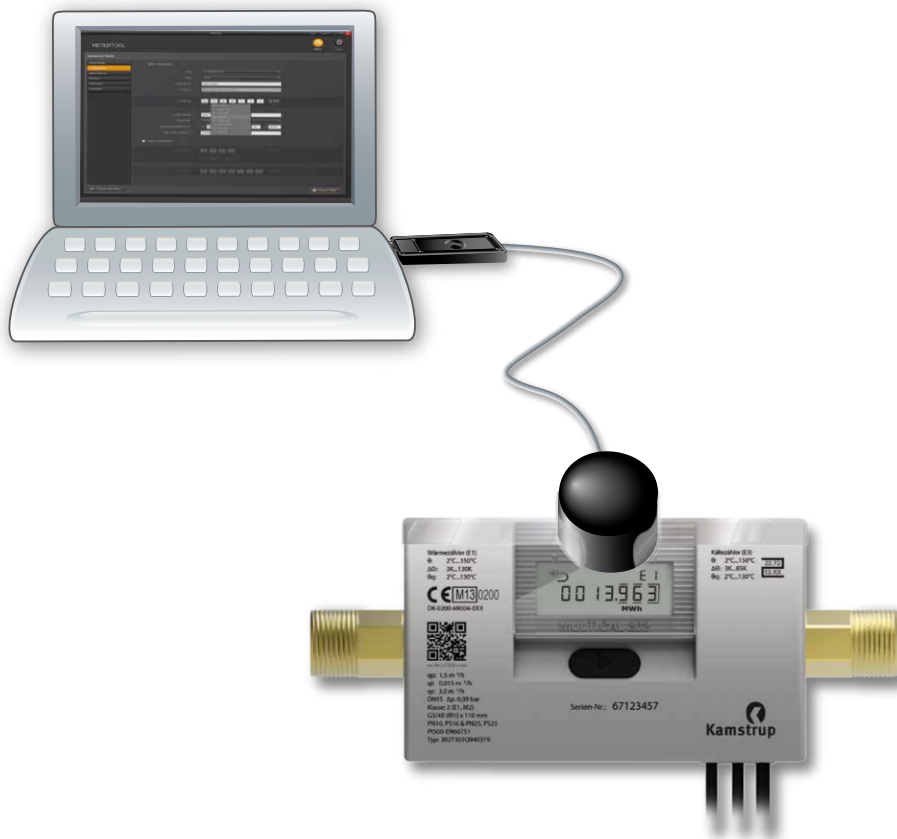
Питание

MULTICAL® 302 может поставляться с одной или двумя встроенными батареями типа А, 1 х А литиевая батарея обеспечит питание MULTICAL® 302 на период в 6 лет.

2 х А литиевая батарея должна использоваться в MULTICAL® 302, если требуется срок службы 12 лет.

Программирование и поверка

METERTOOL для MULTICAL® 302 – программа для Windows, дающая возможность программирования вычислителя. Кроме того, она позволяет производить поверку вычислителя. За подробной информацией обращайтесь на Kamstrup A/S.



Связь

MULTICAL® 302 может осуществлять связь двумя способами – по проводному M-Bus или беспроводному M-Bus.

Проводной M-Bus

Если счетчик имеет встроенный модуль проводного M-Bus, связь осуществляется по протоколу M-Bus согласно EN 13757-3:2013.

Подключение к M-Bus мастеру производится с помощью фиксированного двухпроводного кабеля длиной 1,5 м. Полярность при подключении не важна, модуль M-Bus гальванически развязан со счетчиком.

Скорость связи (300 или 2400 Бод) определяется автоматически. Есть поддержка первичной и вторичной адресации. Потребление тока: 1 единица нагрузки (1,5 мА).

Следующие параметры можно прочесть по M-Bus:

Служебные данные M-Bus	Текущие данные	Данные на дату отчета*)	Параметры счетчика
M-Bus ID	Тепловая энергия E1	Тепловая энергия E1	Серийный номер
ID производителя	Энергия охлаждения E3	Энергия охлаждения E3	Номер потребителя 1
Версия	Энергия м ³ x T1 = E8	Энергия м ³ x T1 = E8	Номер потребителя 2
Тип устройства	Энергия м ³ x T2 = E9	Энергия м ³ x T2 = E9	Код конфигурации 1
Счетчик доступа	Объем V1	Объем V1	Код конфигурации 2
Статус	Счетчик часов работы	Макс. мощность	Тип счетчика
Конфигурация	Счетчик часов наличия сбоя	Макс. расход	Версия прошивки
	T1	Дата отчета	
	T2		
	T1-T2		
	Текущая мощность		
	Макс. мощность за текущий месяц*		
	Текущий расход		
	Макс. расход за текущий месяц*		
	Инфо код		
	Дата/время		

*) По умолчанию передается месячное значение. С помощью команды M-Bus можно считать годовое значение.

Подробную информацию см. в Техническом описании M-Bus для MULTICAL® 302.

СВЯЗЬ

Беспроводной M-Bus

Если счетчик оснащен встроенным модулем беспроводного M-Bus, возможно выбрать режим C1 или режим T1 OMS.

Режим C1 используется для работы в системах считывания показаний Kamstrup и в основном, для считывания показаний проезжая мимо объектов.

Режим T1 OMS используется в стационарных сетях OMS. Счетчик имеет встроенную антенну.

В режиме C1 используется протокол согласно EN 13757-4:2013. Интервал между посылкой пакетов данных: 16 сек.

Пакет данных в режиме C1

Теплосчетчик	Счетчик охлаждения	Комбинированный счетчик тепла/охлаждения
Служебные данные ID производителя Серийный номер Версия Статус Счетчик часов работы	Служебные данные ID производителя Серийный номер Версия Статус Счетчик часов работы	Служебные данные ID производителя Серийный номер Версия Статус Счетчик часов работы
Текущие данные Тепловая энергия E1 Объем V1 Мощность Инфо код сбоя	Текущие данные Энергия охлаждения E3 Объем V1 Мощность Инфо код сбоя	Текущие данные Тепловая энергия E1 Энергия охлаждения E3 Мощность Инфо код сбоя
Данные на дату отчета*) Тепловая энергия E1 за последний месяц или Тепловая энергия E1 за последний год	Данные на дату отчета*) Энергия охлаждения E3 за последний месяц или Энергия охлаждения E3 за последний год	Данные на дату отчета*) Тепловая энергия E1 за последний месяц Энергия охлаждения E3 за последний месяц или Тепловая энергия E1 за последний год Энергия охлаждения E3 за последний год

*) Месячное или годовое значение определяется кодом конфигурации HH.
 Подробнее см. Техническое описание MULTICAL® 302.

СВЯЗЬ

В режиме T1 OMS

Протокол согласно EN13757-4:2013 и спецификации OMS том 2 редакция 3.0.1.

Интервал между посылкой пакетов 900 сек.

Пакет данных в режиме T1 OMS

Теплосчетчик	Счетчик охлаждения	Комбинированный счетчик тепла/охлаждения
Служебные данные Тип устройства ID производителя Серийный номер Версия Статус	Служебные данные Тип устройства ID производителя Серийный номер Версия Статус	Служебные данные Тип устройства ID производителя Серийный номер Версия Статус
Текущие данные Тепловая энергия E1 Объем V1 Мощность Расход T1 T2 Счетчик часов работы Дата Инфо код сбоя	Текущие данные Энергия охлаждения E3 Объем V1 Мощность Расход T1 T2 Счетчик часов работы Дата Инфо код сбоя	Текущие данные Тепловая энергия E1 Энергия охлаждения E3 Объем V1 Мощность Расход T1 T2 Счетчик часов работы Дата Инфо код сбоя
Данные на дату отчета*) Тепловая энергия E1 за последний месяц Объем V1 за последний месяц или Тепловая энергия E1 за последний год Объем V1 за последний год Дата отчета	Данные на дату отчета*) Энергия охлаждения E3 за последний месяц Объем V1 за последний месяц или Энергия охлаждения E3 за последний год Объем V1 за последний год Дата отчета	Данные на дату отчета*) Тепловая энергия E1 за последний месяц Энергия охлаждения E3 за последний месяц Объем V1 за последний месяц или Тепловая энергия E1 за последний год Энергия охлаждения E3 за последний год Объем V1 за последний год Дата отчета

*) Месячное или годовое значение определяется кодом конфигурации HH.
 Подробнее см. Техническое описание MULTICAL® 302.

Одобренные характеристики счетчика

Директивы ЕС	Директива по измерительному оборудованию Директива по низковольтному оборудованию Директива по ЭМС Директива по оборудованию под давлением
Стандарты	EN 1434:2007, prEN 1434:2013 и РТВ TR К7.2
Теплосчетчик	Одобрение: DK-0200-MI004-031 Диапазон температур θ : 2 °C...150 °C Диапазон разности температур $\Delta\theta$: 3 K...130 K
Счетчик охлаждения	Одобрения: РТВ TR К7.2 (22.72/13.XX) Диапазон температур θ : 2 °C...150 °C Диапазон разности температур $\Delta\theta$: 3 K...85 K
Точность	Вычислитель: $E_c \pm (0,5 + \Delta\theta_{\min}/\Delta\theta) \%$ Датчик расхода: $E_q \pm (2 + 0,02 q_r/q_i)$, но не больше $\pm 5 \%$
Динамический диапазон $q_i:q_p$	1:250 и 1:100
Датчики температуры	Тип 302-T: Pt500 – EN 60 751, 2-х проводные, не отделяемые от прибора
EN 1434 маркировка	Класс точности 2 и 3 / Класс по окр. среде А
MID маркировка	Механическое окружение: Класс М1 и М2 Электромагнитное окружение: Класс Е1

Приведенные минимальные температуры относятся к одобрению типа. Счетчик не имеет нижнего предела по температуре и измеряет температуры до 0,01 °C и разность температур до 0,01 K

Тип номер	Ном. Расход q_p [м³/ч]	Макс. расход q_s [м³/ч]	Мин. Порог чувствительности [л/ч]	Наибольший расход [м³/ч]	Потеря давления Δp при q_p [бар]	Резьба на счетчике	Длина [мм]
302Тxxxx10xxx	0,6	1,2	3	3,0	0,02	G¾B	110
302Тxxxx11xxx	0,6	1,2	3	3,0	0,02	G¾B	130
302Тxxxx12xxx	0,6	1,2	3	3,0	0,02	G¾B	165
302Тxxxx40xxx	1,5	3,0	3	5,0	0,09	G¾B	110
302Тxxxx41xxx	1,5	3,0	3	5,0	0,09	G¾B	130
302Тxxxx42xxx	1,5	3,0	3	5,0	0,09	G¾B	165
302Тxxxx70xxx	1,5	3,0	3	5,0	0,07	G1B	130
302Тxxxx71xxx	1,5	3,0	3	5,0	0,07	G1B	190
302Тxxxx72xxx	1,5	3,0	3	5,0	0,07	G1B	220
302ТxxxxA0xxx	2,5	5,0	5	7,0	0,09	G1B	130
302ТxxxxA1xxx	2,5	5,0	5	7,0	0,09	G1B	190
302ТxxxxA2xxx	2,5	5,0	5	7,0	0,09	G1B	220

Электрические характеристики

Характеристики вычислителя

Типичная точность	Вычислитель: $E_c \pm (0,15 + 2/\Delta\Theta) \%$ Пара датчиков температуры: $E_t \pm (0,4 + 4/\Delta\Theta) \%$
Дисплей	LCD – 7 (8) знаков высотой 6 мм
Разрешение	9999,999 – 99999,99 – 999999,9 – 9999999
Единицы измерения энергии	МВтч-кВтч-ГДж
Архиватор (EEPROM)	960 часов, 460 суток, 24 месяца, 15 лет, 50 инфо кодов, 25 изменений конфигурации
Часы/календарь	Часы, календарь с учетом високосных годов, дата отчета
Передача данных	KMP протокол с CRC16 используется для связи по опто-порту
Проводной M-Bus	Протокол согласно EN 13757-3:2013, скорость 300 и 2400 Бод с автоматическим определением скорости. Потребляемая мощность: 1 единица нагрузки (1,5 мА). 1,5 м фиксированный 2-х проводный кабель. Полярность при подключении не важна.
wM-Bus	Режим C1 протокол согласно EN 13757-4:2013. Интервал передачи пакетов: 16 сек. Рабочая частота: 868,95 МГц Режим T1 OMS протокол согласно EN13757-4:2013 и спецификации OMS Том 2 ред. 3.0.1. Интервал передачи пакетов: 15 мин. Рабочая частота: 868,95 МГц
Мощность датчиков температуры	< 0,5 мВт RMS
Напряжение питания	3,6 В DC \pm 0,1 В DC
ЭМС	Соответствует EN 1434 класс A (MID класс E1)

Измерение температур				
2-х проводные Pt500	T1 Температура подачи	T2 Температура обратки	Δt (T1-T2) Измерение тепла	Δt (T2-T1) Измерение холода
Диапазон измерений	0,00...155,00 °C	0,00...155,00 °C	0,01...155,00 K	0,01...155,00 K

Батарея	3,65 В DC, 1 x А-элемент литиевая	3,65 В DC, 2 x А-элемент литиевая
Интервал замены	6 лет	12 лет
Содержание лития	0,96 г	2 x 0,96 г
Класс транспортировки	Не опасный груз	
Вне США	Без ограничений по транспортировке/не относится к классу 9	
Внутри США	Относится к категории "маленьких простых литиевых элементов"	

Механические характеристики

Класс по окр. среде

Соответствует EN 1434 класс A и MID класс E1 и M2

	Класс защиты	Температура окр. среды	Класс по окр. среде	
			Без конденсации	Установка в закрытых помещениях
Вычислитель	IP65	5...55 °C	Без конденсации	Установка в закрытых помещениях
Датчик расхода и пара датчиков температуры	IP68		С конденсацией	

Температура измеряемой среды

Теплосчетчики 302-T 2...130 °C

Счетчики охлаждения 302-T 2...130 °C

Комбинированные счетчики тепла/ охлаждения 302-T 2...130 °C

При температурах измеряемой среды ниже 15 °C вычислитель должен устанавливаться на стене для предотвращения конденсации.
 При температурах измеряемой среды выше 90 °C в датчике расхода вычислитель должен устанавливаться на стене для предотвращения перегрева, в особенности батареи и дисплея.

Измеряемая среда

Вода

Температура хранения

-25...60 °C (с пустым датчиком расхода)

Давление (резьба)

PN16 и PN25

Вес

От 0,7 до 1,1 кг в зависимости от типонаминала и аксессуаров

Кабель датчика расхода

1,2 м (не отключаемый)

Кабели датчиков температуры

1,5 м (не отключаемые)

Материалы

Смачиваемые части

Корпус датчика расхода Латунь, устойчивая к обесцинкованию (CW 602N)

Диафрагмы Нержавеющая сталь, W.no. 1.4404

Прокладки EPDM

Измерительная трубка Термопластик, PES 30% GF

Отражатели Термопластик, PES 30% GF и нерж. сталь, W.no. 1.4306

Крышка датчика расхода

Термопластик, PC 20% GF

Настенное крепление

Термопластик, PC 20% GF

Корпус вычислителя

Верх

Термопластик, PC 10% GF

Низ

Термопластик, ABS с прокладками TPE (термопластик эластомер)

Кабели

Датчик расхода

Силиконовый кабель с внутренней тефлоновой изоляцией

Датчики температуры

Силиконовый кабель с внутренней тефлоновой изоляцией

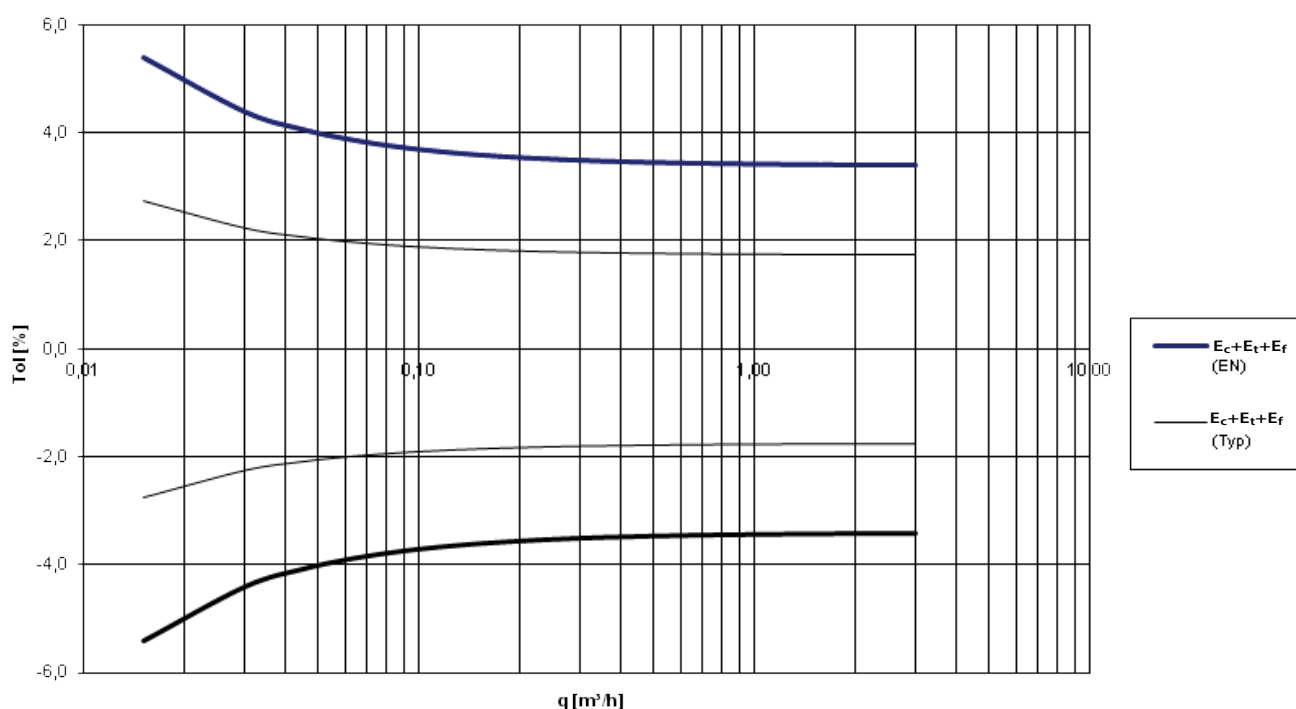
M-Bus

Силиконовый кабель с внутренней тефлоновой изоляцией

Точность

Компоненты теплосчетчика	MPE в соответствии с EN 1434-1	MULTICAL® 302, типичная точность
Датчик расхода	$E_f = \pm (2 + 0,02 q_p/q) \%$	$E_f = \pm (1 + 0,01 q_p/q) \%$
Вычислитель	$E_c = \pm (0,5 + \Delta\Theta_{\min}/\Delta\Theta) \%$	$E_c = \pm (0,15 + 2/\Delta\Theta) \%$
Пара датчиков температуры	$E_t = \pm (0,5 + 3 \Delta\Theta_{\min}/\Delta\Theta) \%$	$E_t = \pm (0,4 + 4/\Delta\Theta) \%$

MULTICAL® 302 $q_p 1,5 \text{ m}^3/\text{h} @ \Delta\Theta 30\text{K}$



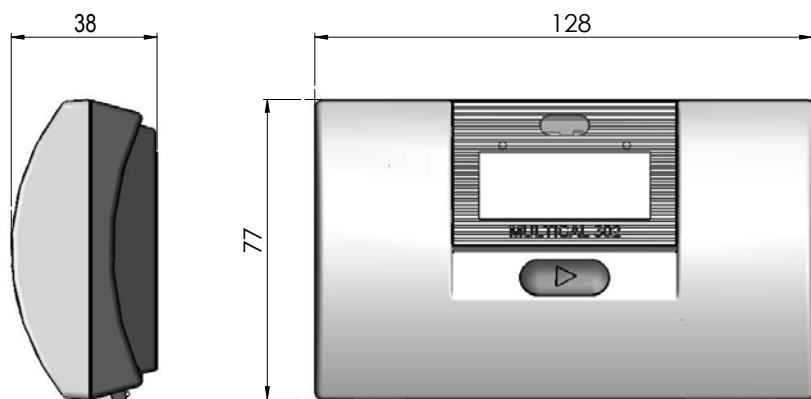
Информация для заказа

MULTICAL® 302	Тип 302	<input type="checkbox"/>	<input type="checkbox"/>	<input type="checkbox"/>	<input type="checkbox"/>	<input type="checkbox"/>	<input type="checkbox"/>	<input type="checkbox"/>	<input type="checkbox"/>
Подключаемые датчики температуры									
Pt500 (датчик расхода с защитой от конденсата)	T								
Связь									
Без коммуникационного модуля	00								
M-Bus (с установленным на заводе кабелем длиной 1,5 м)	20								
Беспроводной M-Bus, 868 МГц (конфигурируемый режим C1 или T1 OMS)	30								
Питание									
Батарея со сроком службы 6 лет, счетчик в нормальном режиме	1								
Батарея со сроком службы 12 лет, счетчик в нормальном режиме	2								
Батарея со сроком службы 6 лет, счетчик в быстром режиме	3								
Датчики температуры									
Pt500, ø 5,2 мм датчики температуры с кабелем длиной 1,5 м	Q9								
Датчик расхода									
q_p [м³/ч]	Присоединение	Длина [мм]							
0,6	G ³ / ₄ B (R ¹ / ₂)	110							10
	ДУ 15		С удлинителем до 130 мм					11	
			С удлинителем до 165 мм					12	
1,5	G ³ / ₄ B (R ¹ / ₂)	110							40
	ДУ 15		С удлинителем до 130 мм					41	
			С удлинителем до 165 мм					42	
1,5	G1B (R ³ / ₄)	130							70
	ДУ 20		С удлинителем до 190 мм					71	
			С удлинителем до 220 мм					72	
2,5	G1B (R ³ / ₄)	130							A0
	ДУ 20		С удлинителем до 190 мм					A1	
			С удлинителем до 220 мм					A2	
Тип счетчика									
Теплосчетчик	MID одобрение теплосчетчика					θ _{hc} = OFF			2
Счетчик тепла/охлаждения	MID одобрение теплосчетчика					θ _{hc} = OFF			3
Теплосчетчик	Национальное одобрение типа					θ _{hc} = OFF			4
Счетчик охлаждения	PTB одобрение счетчика охлаждения					θ _{hc} = OFF			5
Счетчик тепла/охлаждения	Без знака утверждения типа					θ _{hc} = ON			6
Код страны (язык этикетки и т.п.)									XX

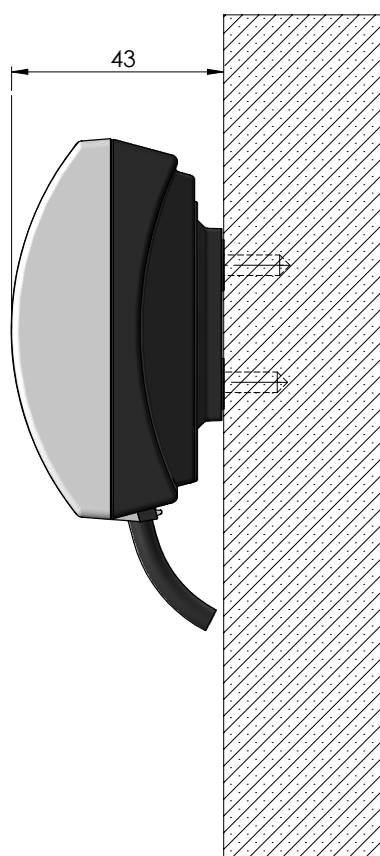
Эскизы с размерами

Все размеры указаны в [мм]

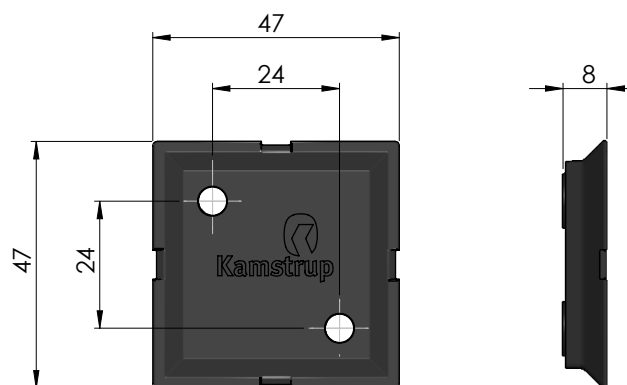
Вычислитель



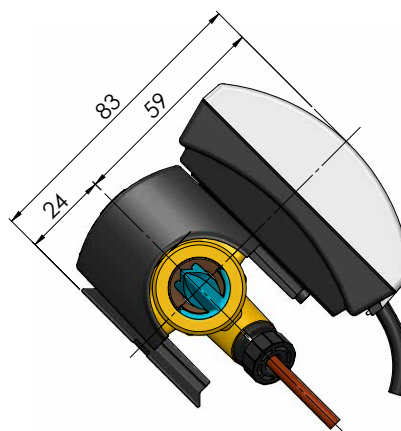
Вычислитель, установленный на стене



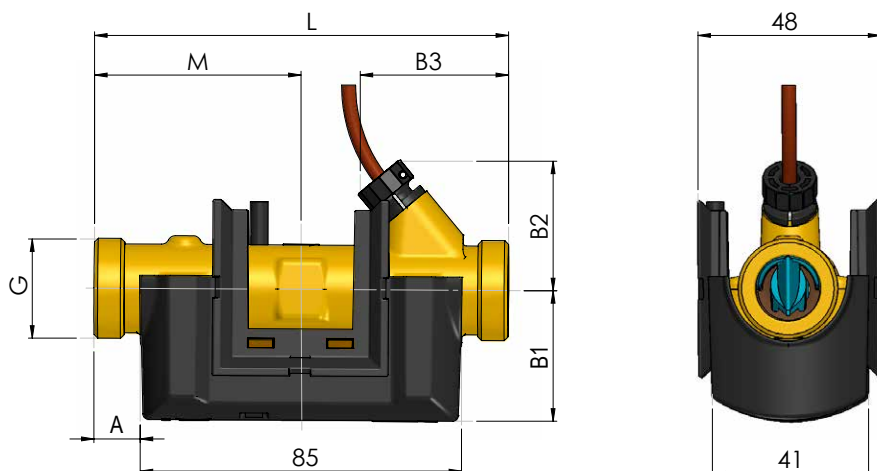
Настенное крепление вычислителя



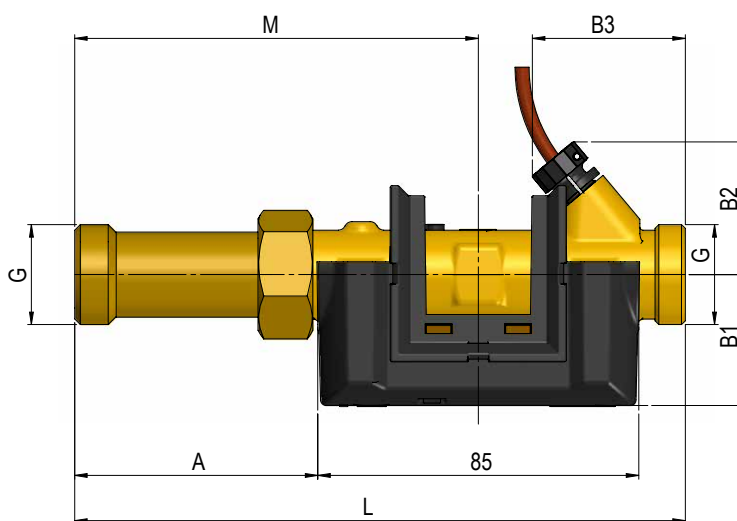
MULTICAL® 302 с вычислителем, установленном на датчике расхода



Эскизы с размерами



Резьба	L [мм]	A [мм]	B1 [мм]	B2 [мм]	B3 [мм]	Примерный вес [кг] *)
G $\frac{3}{4}$ B (R $\frac{1}{2}$)	110	12	35	35	40	0,7
G1B (R $\frac{3}{4}$)	130	22	38	38	50	0,8



Резьба	L [мм]	M [мм]	A [мм]	B1 [мм]	B2 [мм]	B3 [мм]	Примерный вес [кг] *)
G $\frac{3}{4}$ B (R $\frac{1}{2}$)	130	73	30	35	35	40	0,8
G $\frac{3}{4}$ B (R $\frac{1}{2}$)	165	109	66	35	35	40	0,8
G1B (R $\frac{3}{4}$)	190	124	81	38	38	50	1,0
G1B (R $\frac{3}{4}$)	220	154	111	38	38	50	1,1

*) Указано значение веса счетчика целиком, включая датчик расхода, вычислитель, пару датчиков температуры и 2 х А батареи. Аксессуары, такие, как присоединители, ниппели и гильзы для датчиков температуры, если они идут в комплекте с прибором, не включены в указанное значение веса.

Потери давления

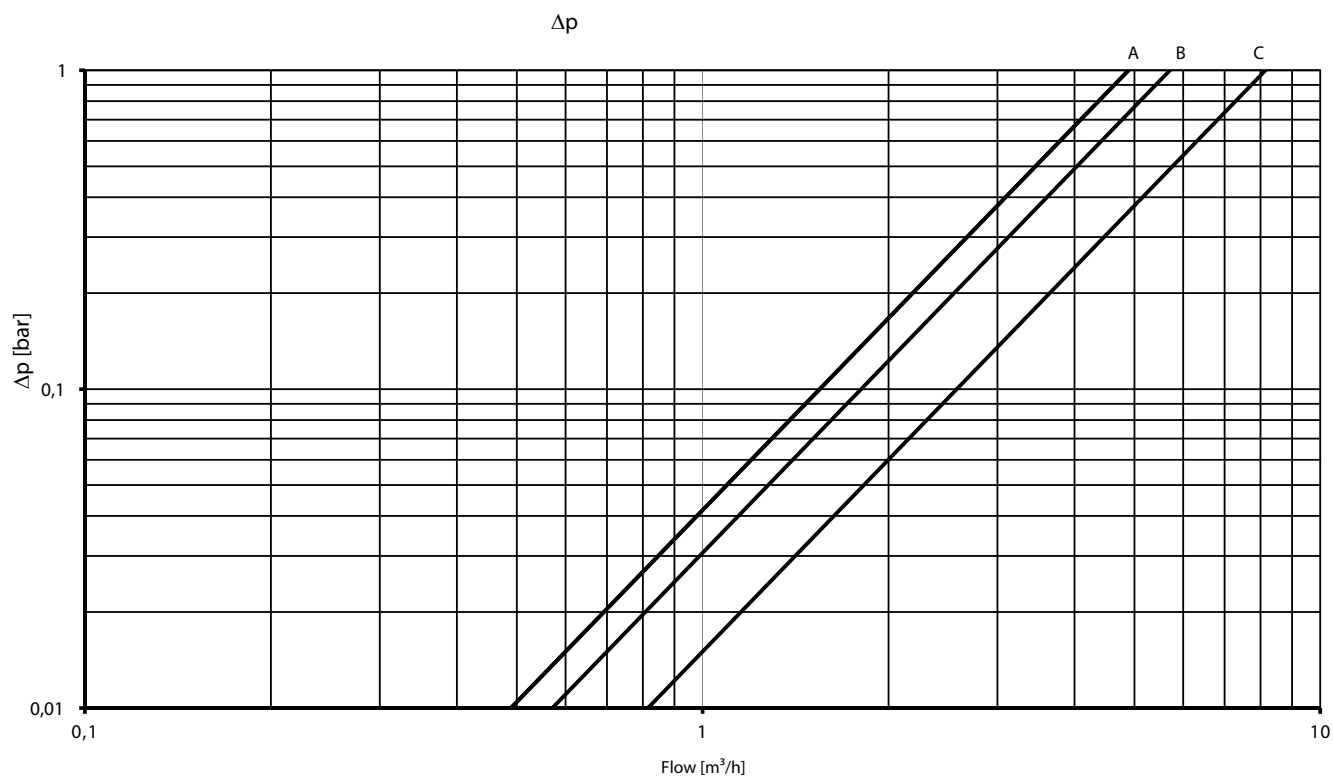


График	q_p [м³/ч]	Габаритные размеры	Ном. диаметр [мм]	$\Delta p @ q_p$ [бар]	k_v	Q при 0,25 бар [м³/ч]
A	0,6	G¾B x 110 mm	DN15	0,02	4,89	2,4
A	1,5	G¾B x 110 mm	DN15	0,09	4,89	2,4
B	1,5	G1 x 130 mm	DN 20	0,07	5,71	2,9
C	2,5	G1 x 130 mm	DN 20	0,09	8,15	4,1

Аксессуары

3026-655.A	Настенное крепление
6561-346	Держатель для оптической головки
3130-262	Заглушка для датчика температуры в датчике расхода
6556-511	R½ x M10 ниппель
6556-512	R¾ x M10 ниппель
5920-257	G½ шаровый кран с резьбой M10x1 для датчика
5920-271	G¾ шаровый кран с резьбой M10x1 для датчика
6557-302	G½ гильза для датчика длиной 35 мм
6699-099	Инфракрасная оптическая головка с разъемом USB
6699-102	Инфракрасная оптическая головка RS232 с D-sub 9F
6699-304	Инфракрасная оптическая головка для NOWA
6699-016	Kamstrup NOWA KAS программа
6699-724	METERTOOL для MULTICAL® 302
6699-725	METERTOOL LogView для MULTICAL® 302

Внимание: Шаровые краны с резьбой M10x1 (тип: 6556-474, -475 и -476) не подходят для датчиков с прокладкой в виде кольца, так как предназначены для использования плоских прокладок.

Аксессуары

Присоединители (PN16)

Код заказа	Размер	Ниппель	Соединитель
6561-323	ДУ15	R½	G¾
6561-324	ДУ20	R¾	G1

Прокладки для присоединителей

Код заказа	Размер (присоединитель)
3130-126	G¾
3130-127	G1

Удлинитель

Код заказа	Описание	Длина [мм]	Общая длина [мм]
6556-505	Удлинитель G¾B	20	130
6556-506	Удлинитель G¾B	55	165
6556-507	Удлинитель G1B	60	190
6556-508	Удлинитель G1B	90	220