



ТЕХНИЧЕСКИЙ ПАСПОРТ
КЛАПАН ОБРАТНЫЙ ПРУЖИННЫЙ МУФТОВЫЙ
С ПЛАСТИКОВЫМ СЕДЛОМ

Тип: SVC-000(2)12



Оглавление

№	Наименование	Стр.
1	Сведения об изделии	2
2	Назначение изделия	2
3	Устройство и технические характеристики	2-3
4	Номенклатура и габаритные размеры	3
5	Рекомендации по монтажу и эксплуатации	3-4
6	Транспортировка и хранение	4
7	Утилизация	4
8	Приемка и испытания	4
9	Гарантийные обязательства	5
10	Гарантийный талон	6

1. СВЕДЕНИЯ ОБ ИЗДЕЛИИ

1.1. НАИМЕНОВАНИЕ

Клапан обратный пружинный муфтовый с пластиковым седлом STOUT, тип: SVC-000(2)12.

1.2. ИЗГОТОВИТЕЛЬ

ITAP SpA г. Лумеццане, Италия.

ПО ЗАКАЗУ ООО «ТЕРЕМ» для бренда STOUT (Организация, уполномоченная изготовителем на принятие и удовлетворение требований потребителей на территории РФ). Сайт: www.stout.ru

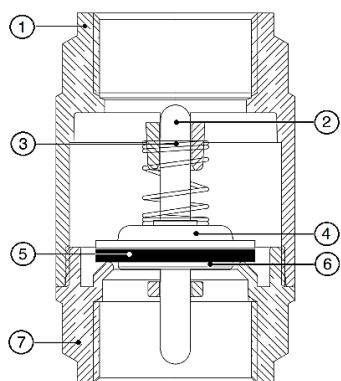
2. НАЗНАЧЕНИЕ ИЗДЕЛИЯ

Клапан обратный пружинный муфтовый с пластиковым седлом STOUT предназначен для предотвращения обратного потока жидкости или газов в трубопроводных системах различного назначения. В качестве транспортируемой среды могут использоваться сжатый воздух и жидкости не агрессивные к материалам клапана. Обратные клапаны однонаправленные - управляют потоком в одном направлении (указано стрелкой на корпусе). Особенностью данного клапана является пластиковый затвор.

3. УСТРОЙСТВО И ТЕХНИЧЕСКИЕ ХАРАКТЕРИСТИКИ

3.1. УСТРОЙСТВО ОБРАТНЫХ КЛАПАНОВ

Устройство и принцип действия клапана: корпус (1) и муфта с седлом (7), оборудованы направляющими, по которым движется шток (2). Напор воды сжимает пружину (3) тем самым открывает запорный механизм - уплотнение (5), зафиксированное на штоке между тарелкой (4) и прижимным диском (6). Когда напор падает, пружина производит возврат запорного механизма, прижимает уплотнение к седлу и перекрывает проток среды в обратном направлении.

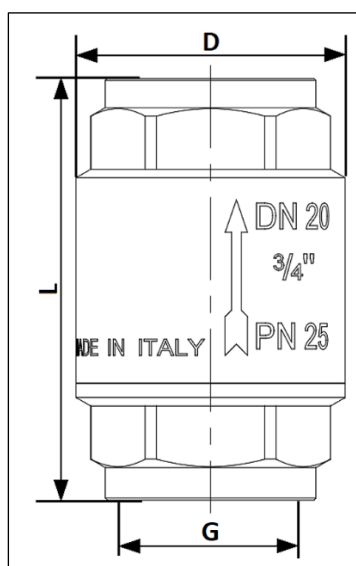


ПОЗ.	НАИМЕНОВАНИЕ	МАТЕРИАЛ
1	Корпус	Латунь CW617N
2	Шток	Полимер
3	Пружина	Нержавеющая сталь AISI 302
4	Тарелка	Полимер
5	Уплотнение	NBR
6	Прижимной диск	Полимер
7	Муфта с седлом	Латунь CW617N

3.2. ТЕХНИЧЕСКИЕ ХАРАКТЕРИСТИКИ ОБРАТНЫХ КЛАПАНОВ

НАИМЕНОВАНИЕ ПАРАМЕТРА	ЗНАЧЕНИЕ				
	1/2"	3/4"	1"	1 1/4"	1 1/2"
Номинальный диаметр DN, мм	15	20	25	32	40
Условная пропускная способность K_{vs} , м ³ /ч	4,22	7,93	11,67	22,42	29,39
Номинальное давление PN, бар	12			10	
Рабочая среда	Вода, водный раствор гликолей (до 30 %)				
Диапазон температуры без образования пара, °C	От -20 до +110				
Присоединительная резьба	UNI ISO 228/1				
Температура транспортировки и хранения, °C	От -20 до +50				
Средний срок службы, лет	10				

4. НОМЕНКЛАТУРА И ГАБАРИТНЫЕ РАЗМЕРЫ



Артикул	НОМИНАЛЬНЫЙ ДИАМЕТР DN, мм	РАЗМЕР ПРИСОЕДИНИТЕЛЬНОЙ РЕЗЬБЫ G, ДЮЙМЫ	L, мм	D, мм	МАССА, кг
SVC-0012-000015	15	1/2" (BP)	48	36	0,148
SVC-0012-000020	20	3/4" (BP)	53	42	0,211
SVC-0012-000025	25	1" (BP)	60,5	48	0,280
SVC-0002-000032	32	1 1/4" (BP)	66,5	59,5	0,382
SVC-0002-000040	40	1 1/2" (BP)	74	70,5	0,593

5. РЕКОМЕНДАЦИИ ПО МОНТАЖУ И ЭКСПЛУАТАЦИИ

Монтаж обратных клапанов STOUT в трубопроводной системе следует производить в соответствии с требованиями (СП 30.13330.2012, СП 60.13330.2016, СП 31-106-2002, СП 73.13330.2016).

Монтаж обратных клапанов в трубопроводной системе должен выполняться квалифицированными специалистами.

Обратные клапаны STOUT должны эксплуатироваться при давлении и температуре, изложенных в настоящем паспорте.

Клапаны следует располагать в доступных для обслуживания местах.

Клапан может быть установлен в любом положении – горизонтальном, вертикальном, наклонном с соблюдением направления движения транспортируемой среды (стрелка направления потока).

При размещении клапана вблизи циркуляционных насосов и изгибов трубопровода, клапан должен быть установлен на расстоянии не менее 10 диаметров трубы.

Для уплотнения резьбы могут использоваться любые материалы, разрешенные (СП 73.13330.2016) «Внутренние санитарно-технические системы зданий».

При монтаже клапанов не допускается превышать крутящие моменты, указанные в таблице:

ХАРАКТЕРИСТИКА	РЕЗЬБА, ДЮЙМЫ					
	1/2"	3/4"	1"	1 1/4"	1 1/2"	2"
Предельный крутящий момент, Нм	35	45	65	90	130	160

Если в транспортируемой жидкости есть какие-либо примеси, чтобы исключить повреждения и продлить срок службы уплотнения перед клапаном рекомендуется установка фильтра.

В соответствии с ГОСТ 12.2.063 п. 3.10, трубопроводная арматура не должна испытывать несоосность патрубков, неравномерность затяжки крепежа. При необходимости должны быть предусмотрены опоры или компенсаторы, снижающие нагрузку на арматуру от трубопровода.

Внимание! При монтаже и эксплуатации обратных клапанов STOUT, применение рычажных газовых ключей категорически запрещено.

После осуществления монтажа, необходимо провести испытания на герметичность соединений с соблюдением правил (СП 73.13330.2016) «Внутренние санитарно-технические системы зданий» пункт 7.3.

6. УСЛОВИЯ ХРАНЕНИЯ И ТРАНСПОРТИРОВКИ

Обратные клапаны STOUT должны храниться в упаковке предприятия-изготовителя согласно условиям хранения по ГОСТ 15150-69.

Обратные клапаны STOUT транспортируют любым видом транспорта в соответствии с правилами перевозки грузов и техническими условиями погрузки и крепления грузов, действующими на данном виде транспорта.

Обратные клапаны STOUT при транспортировании следует оберегать от ударов и механических нагрузок, а их поверхность от нанесения царапин.

Обратные клапаны STOUT хранят в условиях, исключающих вероятность их механических повреждений, в отапливаемых или не отапливаемых складских помещениях (не ближе одного метра от отопительных приборов), или под навесами.

7. УТИЛИЗАЦИЯ

Утилизация изделия производится в соответствии с установленным на предприятии порядком (переплавка, захоронение, перепродажа), составленным в соответствии с Законами РФ №96-ФЗ «Об охране атмосферного воздуха», №89-ФЗ «Об отходах производства и потребления», №52-ФЗ «О санитарно-эпидемиологическом благополучии населения», а также другими российскими и региональными нормами, актами, правилами, распоряжениями и пр., принятыми во исполнение указанных законов.

8. ПРИЕМКА И ИСПЫТАНИЯ

Продукция, указанная в данном паспорте, изготовлена, испытана и принята в соответствии с действующей технической документацией фирмы-изготовителя.

9. ГАРАНТИЙНЫЕ ОБЯЗАТЕЛЬСТВА

Изготовитель гарантирует соответствие обратных клапанов STOUT требованиям безопасности, при условии соблюдения потребителем правил, установленных настоящим Техническим паспортом.

Срок службы обратных клапанов STOUT при условии соблюдения потребителем правил, установленных настоящим Техническим паспортом и проведении необходимых сервисных работ составляет 10 лет со дня передачи продукции потребителю.

Гарантийный срок составляет 24 месяца с даты продажи товара, но не может выходить за пределы срока службы товара.

Гарантия распространяется на все дефекты, возникшие по вине завода-изготовителя.

Гарантия не распространяется на дефекты, возникшие в случаях:

- нарушения паспортных режимов хранения, монтажа, испытания, эксплуатации или обслуживания изделия;
- ненадлежащей транспортировки и погрузочно-разгрузочных работ;
- наличия следов воздействия веществ, агрессивных к материалам изделия;
- наличия повреждений, вызванных пожаром, стихией, форс-мажорными обстоятельствами;
- повреждений, вызванных действиями потребителя;
- наличия следов постороннего вмешательства в конструкцию изделия.

Претензии к качеству товара могут быть предъявлены в течение гарантийного срока.

Неисправные изделия, вышедшие из строя в связи с производственным браком, в течение гарантийного срока ремонтируются или заменяются на новые бесплатно. Затраты, связанные с демонтажем и транспортировкой неисправного изделия в период гарантийного срока, Покупателю не возмещаются. В случае необоснованности претензии затраты на диагностику и экспертизу изделия оплачиваются Покупателем.

При предъявлении претензий к качеству товара, покупатель представляет следующие документы:

1. Заявление в произвольной форме, в котором указываются:
 - название организации или Ф.И.О. покупателя;
 - адрес покупателя и контактный телефон;
 - название и адрес организации, производившей монтаж;
 - адрес установки изделия;
 - краткое описание дефекта.
2. Документ, подтверждающий покупку изделия (накладная, кассовый чек, квитанция);
3. Фотографии неисправного изделия (в том числе с места установки);
4. Акт гидравлического испытания системы, в которой монтировалось изделие (в случае проведения гидравлического испытания);
5. Копия гарантийного талона со всеми заполненными графами.

В случае отсутствия в комплектации к продукции технического паспорта изделия, содержащего гарантийный талон, для получения гарантии необходимо распечатать с сайта www.stout.ru технический паспорт изделия вместе с гарантийным талоном. Продавец вносит в гарантийный талон сведения о приобретенном товаре, прикрепляет чек, накладную или квитанцию об оплате, скрепляет печатью или штампом. Покупатель ставит подпись об ознакомлении с условиями гарантии, правилами установки и эксплуатации.

Изготовитель оставляет за собой право вносить в конструкцию обратных клапанов STOUT изменения, не ухудшающие качество изделий.

10. ГАРАНТИЙНЫЙ ТАЛОН

Гарантийный талон

к накладной № _____

от « ____ »

_____ г.

Наименование товара:

№	Артикул	Количество	Примечание

Гарантийный срок 24 месяца с даты продажи.

Претензии по качеству товара принимаются по адресу: 117418, Российская Федерация, Москва, Нахимовский пр-т, 47, офис 1522.

Тел.: +7 (495) 775-20-20, факс: 775-20-25

E-mail: info@stout.ru

С условиями гарантии, правилами установки и эксплуатации ознакомлен:

Покупатель: _____
(подпись)

Продавец: _____
(подпись)

Штамп или печать
торгующей организации

Дата продажи: « ____ »

20 ____ г.